



## KASSENEINSATZ "KE 35-D"

### KASSENEINSATZ MIT ABSCHLIESSBAREM DECKEL

Mit 8 en bloc herausnehmbaren Münzmulden und 6 (18) Banknotenschrägfächer, ist der extrem handliche KE 35-D vielfältig und flexibel einsetzbar.

Mit dem optional erhältlichen Deckel kann der Kasseneinsatz jederzeit verschlossen und sicher untergebracht werden.

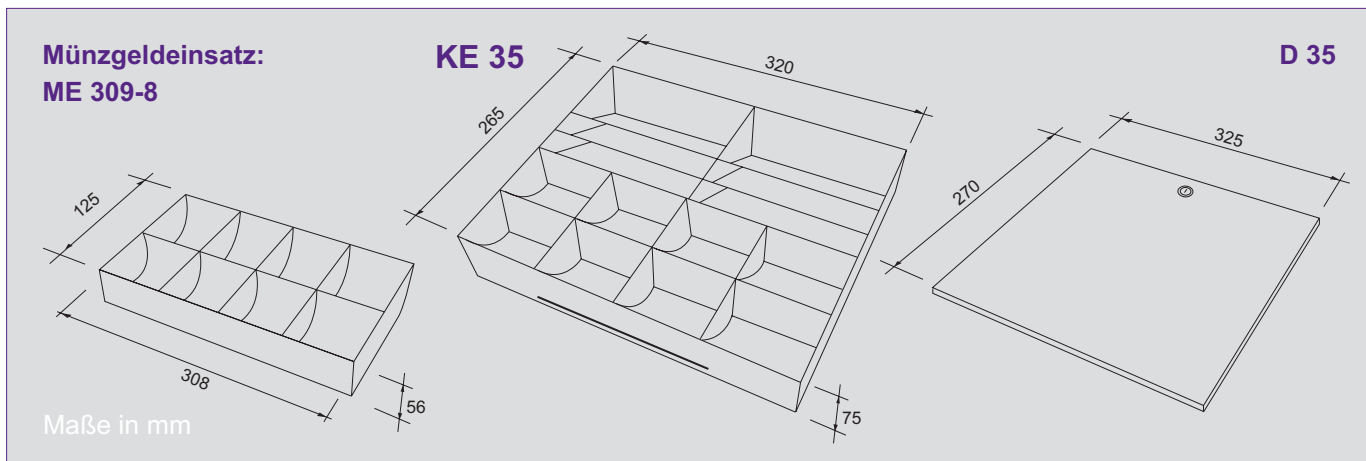
#### Kennzeichnend für dieses Modell:

- Komplette herausnehmbarer Münzgeldeinsatz mit 8 Mulden (ME 309-8)
- Optional INKiESS® Unterschale mit 7 Einzelmünzbehälter (MiNiKORD) (308 RE)
- 6 einstellbare Schrägfächer für Banknoten, können bei Bedarf auf 18 Fächer erweitert werden
- Bequemer Zugriff auf die Banknoten
- Abschließbarer Deckel aus pulverbeschichtetem Stahlblech

#### Mogler-Kassen GmbH

Obere Mühle 17  
D-74906 Bad Rappenau-Bonfeld  
Telefon: +49 (0)70 66 - 99 44 10  
Telefax: +49 (0)70 66 - 99 44 11  
Internet: [www.mogler.de](http://www.mogler.de)  
eMail: [vertrieb@mogler.de](mailto:vertrieb@mogler.de)

**Mogler**®



## Technische Daten:

### Aufbau

Kasseneinsatz und Münzgeldeinsatz sind aus schwarzem Kunststoff, der Deckel aus pulverbeschichtetem Stahlblech hergestellt.

### Einwurfschlitz

Für Belege, Gutscheine, Kassenbons etc.

### Münzgeldeinsatz

Komplett herausnehmbarer Münzgeldeinsatz mit 8 Münzmulden (ME 309-8).  
Optional: INKiESS Unterschale 308 RE mit 7 Einzelmünzbehälter (MiNiKORD).

### Banknotenfächer

6 in der Tiefe verstellbare Schrägfächer, erweiterbar auf 18 Schrägfächer durch Trennstege (TS 308).

### Belegfach

Unter dem Münzgeldeinsatz.

### Rollenfach

Je nach Einstellung der Banknotenschrägfächer hinter dem letzten Fach.

### Alternative Varianten

Informationen hierzu finden Sie auf weiteren Datenblättern zur Baureihe KE 35.

### Schloss am Deckel

2-Stellungs-Zylinderschloss mit 2 Schlüsseln bis zu 150 Schließvarianten. Optional gleichschließend oder masterschlüssel-fähig.

### Farbe Deckel

anthrazit (Sparkling-Effekt)  
(alle RAL-Farben auf Anfrage)

### Abmessungen

#### (in mm, ohne Deckel)

Breite	Tiefe	Höhe
320	265	75

### Gewichte (ohne Münzen)

Kasseneinsatz:	1,0 kg
Münzfüllung:	4,0 kg
Deckel:	0,8 kg

Modelländerungen, Druckfehler und Irrtümer vorbehalten.

Weitere Informationen und Bilder zu diesem Produkt finden Sie auf unserer Homepage im Bereich Downloads Datenblätter.