



KASSENEINSATZ "KE 85-BF5-D"

KASSENEINSATZ MIT ABSCHLIESSBAREM DECKEL

Dieser Kasseneinsatz KE 85-BF5-D bietet viel Inhalt bei kompakter Abmessung. Ein an der Frontseite eingearbeiteter Einwurfschlitz ermöglicht bei geschlossener Kassenschublade das Einwerfen von Belegen und Geldscheinen. Einen Platz für Rollengeld findet man hinter den Banknotenfächer.

Nach Beendigung der Kassierarbeiten kann der KE 85-BF5-D in der Geldlade verschlossen, herausgenommen und im Tresor deponiert werden.

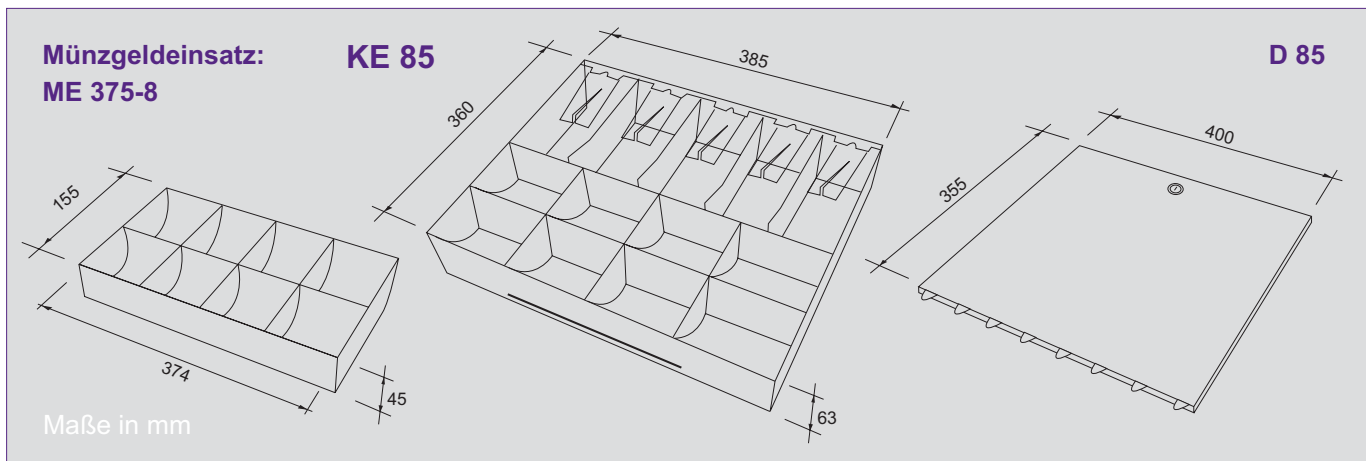
Kennzeichnend für dieses Modell:

- Robuste Ganzstahlkonstruktion
- Komplette herausnehmbare Münzgeldeinsatz mit 8 Mulden (ME 375-8)
- Optional INKI^{ESS}® Unterschale mit 9 Einzelmünzbehältern (MiNiKORD) (Mini 375)
- Banknoteneinsatz mit 5 Flachfächer und Niederhalter aus Edelstahl (BF5)
- Bequemer Zugriff auf die Banknoten
- Abschließbarer Deckel aus pulverbeschichtetem Stahlblech

Mogler-Kassen GmbH

Obere Mühle 17
D-74906 Bad Rappenau-Bonfeld
Telefon: +49 (0)70 66 - 99 44 10
Telefax: +49 (0)70 66 - 99 44 11
Internet: www.mogler.de
eMail: vertrieb@mogler.de

Mogler[®]



Technische Daten:

Aufbau

Kasseneinsatz und Deckel sind aus pulverbeschichtetem Stahlblech hergestellt.

Einwurfschlitz

Für Belege mittig an der Front.

Münzgeldeinsatz

Komplett herausnehmbarer Münzgeldeinsatz mit 8 Münzmulden (ME 375-8).
Optional: INKiESS Unterschale Mini 375 mit 9 Einzelmünzbehälter (MiNiKORD).

Banknotenfächer

Komplett herausnehmbarer Banknoteneinsatz aus pulverbeschichtetem Aluminium mit 5 Flachfächer und Niederhalter aus Edelstahl (BF5).

Belegfach

Unter dem Münzgeldeinsatz.

Rollenfach

Hinter dem Banknoteneinsatz.

Alternative Varianten

Informationen hierzu finden Sie auf weiteren Datenblättern zur Baureihe KE 85.

Schloss am Deckel

2-Stellungs-Zylinderschloss mit 2 Schlüsseln bis zu 150 Schließvarianten. Optional gleichschließend oder masterschlüssel-fähig.

Farbe

anthrazit (Sparkling-Effekt)
(alle RAL-Farben auf Anfrage)

Abmessungen

(in mm, ohne Deckel)

| Breite | Tiefe | Höhe |
|--------|-------|------|
| 385 | 360 | 63 |

Gewichte (ohne Münzen)

Kasseneinsatz: 4,0 kg
Münzfällung: 4,5 kg
Deckel: 1,5 kg

Modelländerungen, Druckfehler und Irrtümer vorbehalten.

Weitere Informationen und Bilder zu diesem Produkt finden Sie auf unserer Homepage im Bereich Downloads Datenblätter.