



# KASSENEINSATZ "KE 34E-K"

## ZUSAMMENSTECKBARER KASSENEINSATZ MIT SCHLOSS

Der Kasseneinsatz KE 34E-K ist gleichzeitig eine Transportkassette. Nach Beendigung der Kassierarbeiten kann der KE 34E-K in der Geldlade zusammengesteckt, verschlossen, am robusten Tragegriff herausgenommen und im Tresor platzsparend deponiert werden.

Dank zweier, getrennter Belegfächer ist das Ordnen der Belege ein Kinderspiel. Einen Platz für Rollengeld findet man auch unter dem Banknotenbereich in der Kassenlade.

### Kennzeichnend für dieses Modell:

- Komplette herausnehmbarer Münzgeldeinsatz mit 8 verriegelbaren Einzelmulden (Nr.6)
- Optional Unterschale mit 7 Einzelmünzbehältern (INKiESS MiNiKORD)
- 2 Belegfächer unter dem Münzgeldeinsatz, auch für Rollengeld optional geeignet
- Banknoteneinsatz mit 4 Flachfächern mit Niederhalter aus Edelstahl
- Bequemer Zugriff auf die Banknoten

### Mogler-Kassen GmbH

Obere Mühle 17  
D-74906 Bad Rappenau-Bonfeld  
Telefon: +49 (0)70 66 - 99 44 10  
Telefax: +49 (0)70 66 - 99 44 11  
Internet: [www.mogler.de](http://www.mogler.de)  
eMail: [vertrieb@mogler.de](mailto:vertrieb@mogler.de)

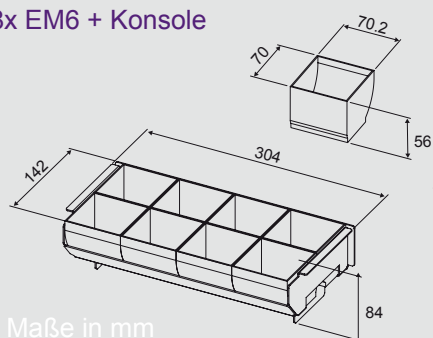
**Mogler**<sup>®</sup>

Münzgeldeinsatz:  
8x EM6 + Konsole

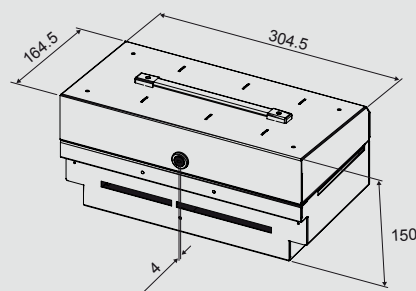
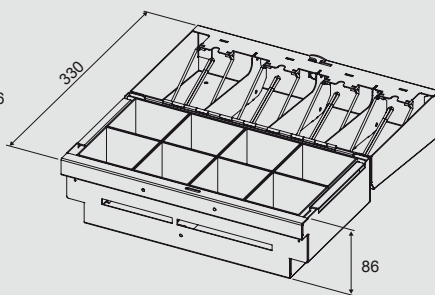
EM6

KE 34E-K geöffnet

KE 34E-K geschlossen



Maße in mm



## Technische Daten:

### Aufbau

Der Kasseneinsatz ist aus pulverbeschichtetem Stahlblech hergestellt.

### Einwurfschlitz

2 separate Einwurfschlitze auf der Front (80 und 110 mm breit).

### Münzgeldeinsatz

Komplett herausnehmbarer Münzgeldeinsatz mit 8 verriegelbaren Einzelmulden (Nr. 6)  
Optional Unterschale mit 7 Einzelmünzbehältern (INKIESS MiNiKORD)

### Banknotenfächer

Banknoteneinsatz mit 4 Flachfächern und Banknotenniederhaltern aus Edelstahl.

### Belegfächer

2 getrennte Belegfächer unter dem Münzgeldeinsatz, auch für Rollengeld optimal geeignet.

### Alternative Varianten

Informationen hierzu finden Sie auf weiteren Datenblättern zur Baureihe KE 34E.

### Schloß am Deckel

2-Stellungs-Zylinderschloß mit 2 Schlüsseln bis zu 150 Schließvarianten. Optional gleichschließend oder masterschlüsselfähig.

### Farbe

Anthrazit (Sparkling-Effekt)  
(alle RAL-Farben auf Anfrage)

### Abmessungen

(in mm, zusammengesteckt)

Breite	Tiefe	Höhe
305	165	150

### Gewichte ( ohne Münzen)

Kasseneinsatz: 3,1 kg

Münzfüllung: 6,0 kg

Modelländerungen, Druckfehler und Irrtümer vorbehalten.

Weitere Informationen und Bilder zu diesem Produkt finden Sie auf unserer Homepage im Bereich Downloads Datenblätter.