

## KASSENEINSATZ "KE 4522E(-D)"

### KASSENEINSATZ OPTIONAL MIT ABSCHLIESSBAREM DECKEL

Der Kasseneinsatz KE 4522E(-D) bietet viel Inhalt bei kompakter Abmessung. Ein an der Frontseite eingearbeiteter Einwurfschlitz ermöglicht bei geschlossener Kassenschublade das Einwerfen von Belegen und Geldscheinen. Einen Platz für Rollengeld findet man unter dem Münzgeldeinsatz. Nach Beendigung der Kassierarbeiten kann der KE 4522E(-D) mit dem optional erhältlichen abschließbaren Deckel in der Geldlade verschlossen, herausgenommen und im Tresor deponiert werden.

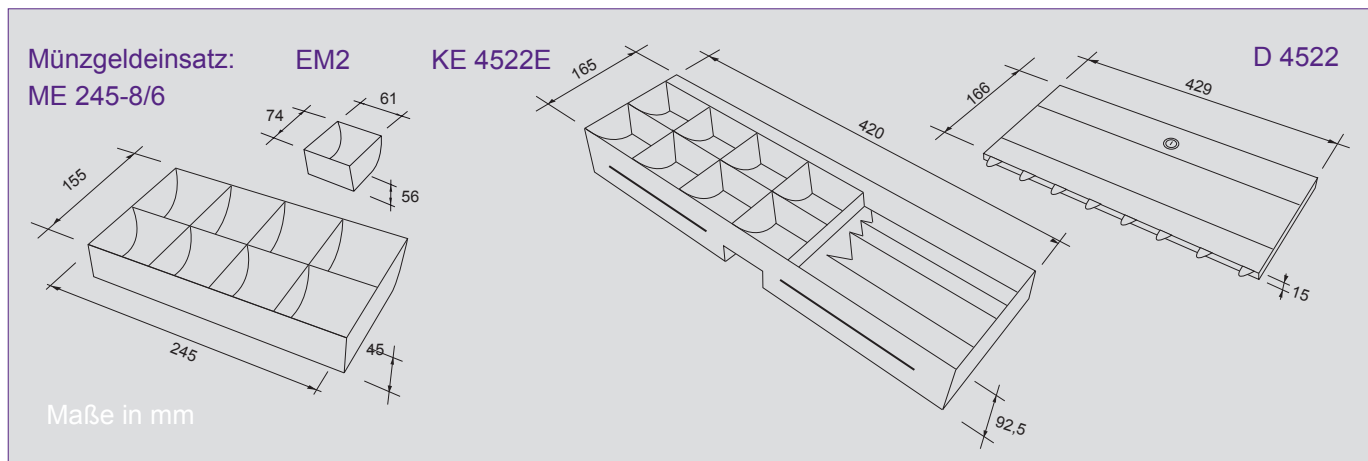
#### Kennzeichnend für dieses Modell:

- Komplette herausnehmbarer Münzgeldeinsatz mit 8/6 Mulden (ME 245-8/6)
- Alternativ komplett herausnehmbarer Münzgeldeinsatz mit 8 verriegelbaren Einzelmulden (Nr.2)
- Optional INKiESS® Unterschale mit 6 Einzelmünzbehältern (MiNiKORD) (MiNi 245)
- Belegfach auch für Rollengeld unter dem Münzgeldeinsatz
- Der Banknoteneinsatz mit 4 Schrägfächer kann bei Bedarf auf 6 Fächer erweitert werden (BE 164-4)
- Bequemer Zugriff auf die Banknoten
- Abschließbarer Deckel aus pulverbeschichtetem Stahlblech

#### Mogler-Kassen GmbH

Obere Mühle 17  
D-74906 Bad Rappenau-Bonfeld  
Telefon: +49 (0)70 66 - 99 44 10  
Telefax: +49 (0)70 66 - 99 44 11  
Internet: [www.mogler.de](http://www.mogler.de)  
eMail: [vertrieb@mogler.de](mailto:vertrieb@mogler.de)

**Mogler**®



## Technische Daten:

### Aufbau

Kasseneinsatz und Deckel sind aus pulverbeschichtetem Stahlblech hergestellt.

### Einwurfschlitz

Für Belege, Gutscheine, Kassenbons, etc. an der Front.

### Münzgeldeinsatz

Komplett herausnehmbarer Münzgeldeinsatz mit 8/6 Münzmulden (ME 245-8/6). Alternativ komplett herausnehmbarer Münzgeldeinsatz mit 8 verriegelbaren Einzelmulden (Nr.2) Optional: INKiESS® Unterschale (MiNi 245) mit 6 Einzelmünzbehältern (MiNiKORD).

### Banknotenfächer

4 in der Tiefe verstellbare Schrägfächer, (BE 164-4) erweiterbar auf 6 Schrägfächer durch Trennstege (FT-BE 164)

### Belegfach

Unter dem Münzgeldeinsatz.

### Rollenfach

Unter dem Münzgeldeinsatz.

### Alternative Varianten

Informationen hierzu finden Sie auf weiteren Datenblättern zur Baureihe KE 4522E.

### Schloss am Deckel

2-Stellungs-Zylinderschloss mit 2 Schlüsseln bis zu 150 Schließvarianten. Optional gleichschließend oder masterschlüssel-fähig.

### Farbe

Anthrazit (Sparkling Effekt) (alle RAL-Farben auf Anfrage)

### Abmessungen

(in mm, ohne Deckel)

| Breite | Tiefe | Höhe |
|--------|-------|------|
| 420    | 165   | 92,5 |

### Gewichte (ohne Münzen)

Kasseneinsatz: 2,3 kg  
Münzfüllung: 4,0 kg  
Deckel: 0,7 kg

Modelländerungen, Druckfehler und Irrtümer vorbehalten.

Weitere Informationen und Bilder zu diesem Produkt finden Sie auf unserer Homepage im Bereich Downloads.