



EINBAU-KASSENSCHUBLADEN
UNTERBAUKASSEN
AUFSTELLKASSEN

GEBRAUCHSHINWEISE
FÜR SICHERHEITS-KASSENSCHUBLADEN

Copyright – 2000 Mogler-Kassen GmbH, Rappenuau
Printed in Germany
Alle Rechte vorbehalten

Diese Druckschrift darf ohne vorhergehende schriftliche Genehmigung der Firma Mogler in keiner Weise ganz oder teilweise vervielfältigt, in andere Sprachen übersetzt oder an Dritte weitergegeben werden.

Mogler-Kassen GmbH
Obere Mühle 17
D-74906 Bad Rappenuau-Bonfeld
Telefon (0 70 66) 99 44-10
Telefax (0 70 66) 99 44-11

Internet <http://www.mogler.de>
eMail technik@mogler.de

Ausgabe 1.0
Januar 2000

Inhaltsverzeichnis

Einleitung	I
Allgemeine Hinweise	I
Garantie	I
Installation	I
Erstes Öffnen der Kasse	2
Schubladen mit Buchenholz-Blende	2
Ausbau der Schublade	3
Aufstellkasse/Unterbaukasse	3
Einbaukasse	3
Kurzkassen-Schublade	3
Montage der Kasse	4
Unterbaukasse	4
Einbaukasse	4
Kurzkassen-Schublade in Einbauausführung	5
Kurzkassen-Schublade mit Unterbauwinkel (Unterbauausführung)	5
Einsetzen der Schublade	6
Aufstellkasse/Unterbaukasse/Einbaukasse	6
Kurzkassen-Schublade	6
Inbetriebnahme	7
Aktivieren des Sicherheitsalarm-Verschlusses	7
Funktionsprüfung	8

Öffnen der Schublade	9
Kasse mit Sicherheitsalarm-Verschuß	9
Kasse ohne Sicherheitsalarm-Verschuß	9
Zylinderschloß	10
Kassenschublade mit Buchenholzblende	10
Modelle mit verschließbarem Kasseneinsatz (KE)	11

Wartung

12

Fehlermöglichkeiten

13

Alarm löst nicht aus	13
Schublade läßt sich nicht hineinschieben	14
Nach Einsatz der Schublade in das Kassengehäuse	14
Nach Festlegung der Tastenkombination	14
Schublade mit Kasseneinsatz	14
Weitere Fehler	15
Tastenkopf abgebrochen	15
Aufstellkasse/Unterbaukasse	15
Kurzkassen-Schublade mit Buchenholzblende	16
Sonstiges	16
Schlüssel ist abgebrochen	16
Tastenkombination vergessen	16

Anhang

17

Ersatzteilliste	17
Zubehör	18

Einleitung

I.1 Allgemeine Hinweise

- Lesen Sie bitte die Gebrauchshinweise, **bevor** Sie die Kasse installieren bzw. erstmals einsetzen.
- Beachten Sie bitte die Wartungshinweise (siehe Abschnitt 3.1).
- Sichern Sie die Kasse bei Abwesenheit vom Kassenplatz zusätzlich mit dem Zylinderschloß.

I.2 Garantie

Auf Mogler-Kassen gewähren wir 12 Monate Garantie.

Wir weisen Sie darauf hin, daß durch unsachgemäße Handhabung und Nichtbeachtung der Gebrauchshinweise jeder Garantieanspruch verfällt. Für Schäden und Störungen durch unsachgemäßes Bedienen übernehmen wir keine Haftung.

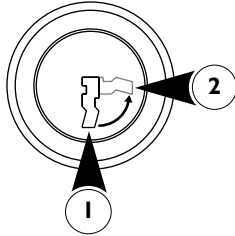
I.3 Installation

Sie erhalten die Kassenschublade im verschlossenen Zustand.

Zur Montage aller Kassentypen müssen Sie die Schublade ausbauen (siehe Abschnitt 1.3.2).

Kassen mit mechanischer Öffnung

1.3.1 Erstes Öffnen der Kasse



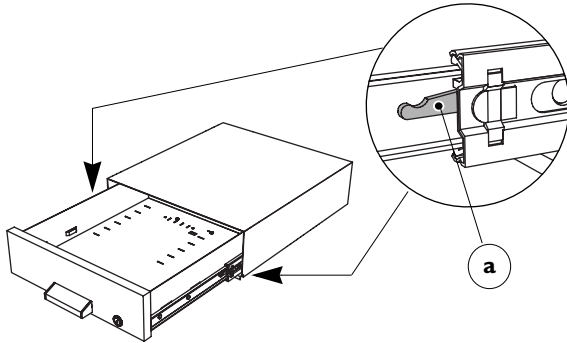
Sie finden den Schlüssel der Kasse im Umschlag zusammen mit den Gebrauchshinweisen.

- Entriegeln Sie das Zylinderschloß.
 - senkrechte Schlüsselstellung **1** = Schublade entriegelt
 - waagerechte Schlüsselstellung **2** = Schublade verriegelt
- Ziehen Sie die Schublade am Griff aus dem Gehäuse heraus.

Schubladen mit Buchenholz-Blende

- Entriegeln Sie das Zylinderschloß.
 - Schlüsselstellung **1** = Schublade verriegelt
 - Schlüsselstellung **2** = Schublade entriegelt
- Ziehen Sie die Schublade am Griff aus dem Gehäuse heraus.

I.3.2 Ausbau der Schublade



Aufstellkasse/Unterbaukasse

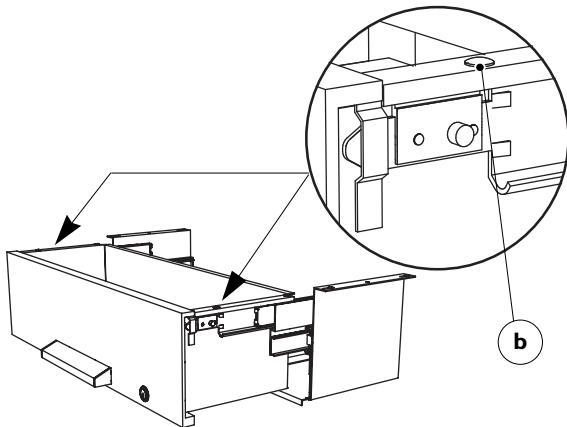
- Ziehen Sie die Schublade bis zum Anschlag heraus.
- Drücken Sie die Kunststoffhebel **a** bis zum Anschlag (an der rechten Schubladenseite nach unten und an der linken Seite nach oben) und ziehen Sie die Schublade heraus.
 - Die Schublade läßt sich von den Schienen abnehmen.

Einbaukasse

- Gehen Sie wie bei den Aufstell- und Unterbaukassen vor:

Kurzkassen-Schublade

- Ziehen Sie die Schublade bis zum Anschlag heraus.
 - Durch einen leichten Zug überwinden Sie die eingebaute Federsperre.
 - Ziehen Sie die Schublade weiter bis zum Endpunkt heraus.
- Drücken Sie die Verriegelungsknöpfe **b** auf den Seitenkanten der Schublade und ziehen Sie die Schublade nach vorn ab.



Teleskopschienen ohne Kunststoffhebel (a)

- Ziehen Sie die Schublade bis zum Anschlag heraus.
 - Mit festerem Zug lösen Sie die Schublade von den Schienen.

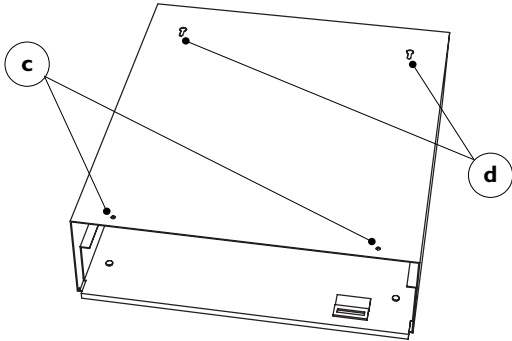
Kassen mit mechanischer Öffnung

I.3.3 Montage der Kasse

! Verwenden Sie zur Montage der Kasse Schrauben mit möglichst flachen Schraubköpfen, um einen hindernisfreien Schubladenlauf zu gewährleisten.

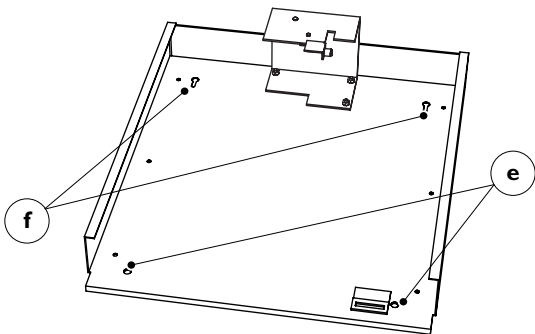
Unterbaukasse

- Befestigen Sie die Unterbaukasse durch die Bohrungen **c** und die Schlüssellöcher **d** an der Grundplatte.



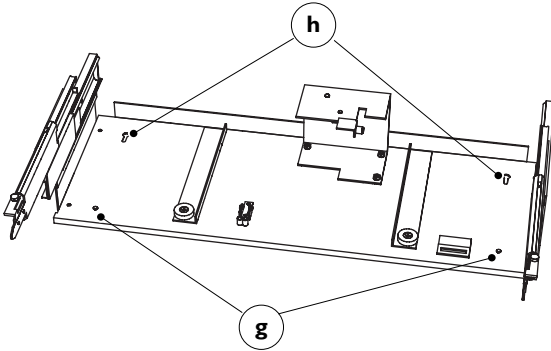
Einbaukasse

- Befestigen Sie das Gehäuse durch die Bohrungen **e** und die Schlüssellöcher **f** an der Grundplatte.



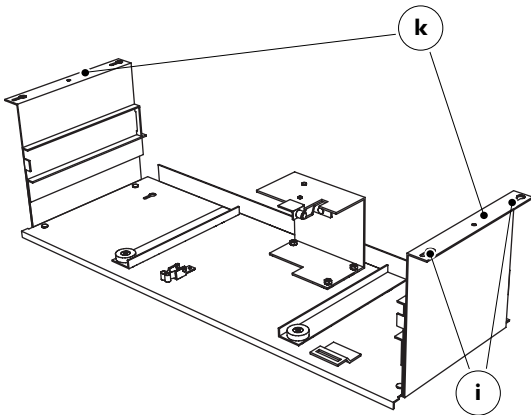
Kurzkassen-Schublade in Einbauausführung

- Befestigen Sie das Gehäuse durch die Bohrungen **g** und die Schlüssellöcher **h** an der Grundplatte.



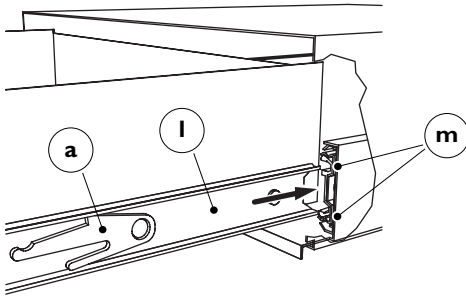
Kurzkassen-Schublade mit Unterbauwinkel (Unterbauausführung)

- Montieren Sie die Kasse durch die Schlüssellöcher **i** des Unterbauwinkels **k** an der Grundplatte.



Kassen mit mechanischer Öffnung

I.3.4 Einsetzen der Schublade



! Schließen Sie nie eine Kasse mit Gewalt.

Aufstellkasse/Unterbaukasse/Einbaukasse

- Schieben Sie die Teleskopschienen komplett bis zum Anschlag in das Kassengehäuse hinein.
- Setzen Sie die Gleitschienen **l** an den Seiten der Schublade in die Aufnahmen **m** der Teleskopschienen ein.

! Achten Sie darauf, die Schublade nicht zu verdrehen oder zu verkanten.

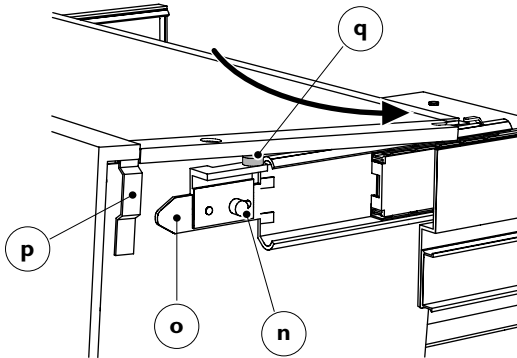
- Schließen Sie die Schublade. Hierbei erfolgt die Verriegelung der Schienen automatisch.

Kurzkassen-Schublade

- Ziehen Sie die Führungsschienen bis zum Anschlag heraus.
- Legen Sie die Schublade auf den Schienen auf.
- Halten Sie die Schienen an den Noppen **n** und schieben Sie die Zunge **o** in die Halterungen **p**.
→ Die Verriegelungsknöpfe **q** rasten in den Bohrungen der Schublade ein.
- Durch einen leichten Druck überwinden Sie die eingebaute Federsperre.
- Schließen Sie die Schublade.

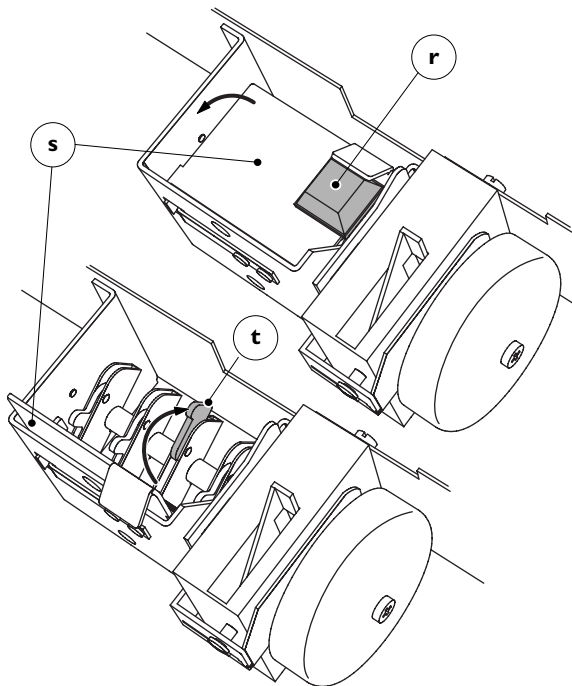
Teleskopschienen ohne Kunststoffhebel (a)

- Schieben Sie die Teleskopschienen komplett bis zum Anschlag in das Kassengehäuse hinein.
- Führen Sie die Schublade mit festem Druck in die Schienen zurück.



2 Inbetriebnahme

2.1 Aktivieren des Sicherheitsalarm-Verschlusses



Die Vorgehensweise zur Aktivierung des Sicherheits-Alarmverschlusses ist bei allen Modellen identisch.

- Entfernen Sie (mit Hilfe eines Schraubendrehers) die aufgeklebte Transportsicherung **r** von der Sperrplatte **s** des Schloßkästchens.
- Klappen Sie die Sperrplatte gegen den leichten Federdruck senkrecht nach oben.
- Legen Sie die Sperrhebel (z.B. **t**) entsprechend der gewünschten Tastenkombination nach hinten.
→ Je nach Anzahl der betätigten Sperrhebel erhält man verschiedene Einstellvarianten:

Nach Betätigung von			
einer Sperre	zwei Sperren	drei Sperren	vier Sperren
stehen folgende Tastenkombinationen zur Verfügung:			
1	1 • 2	1 • 2 • 3	1 • 2 • 3 • 4
2	1 • 3	1 • 2 • 4	
3	1 • 4	1 • 3 • 4	
4	2 • 3	2 • 3 • 4	
	2 • 4		
	3 • 4		

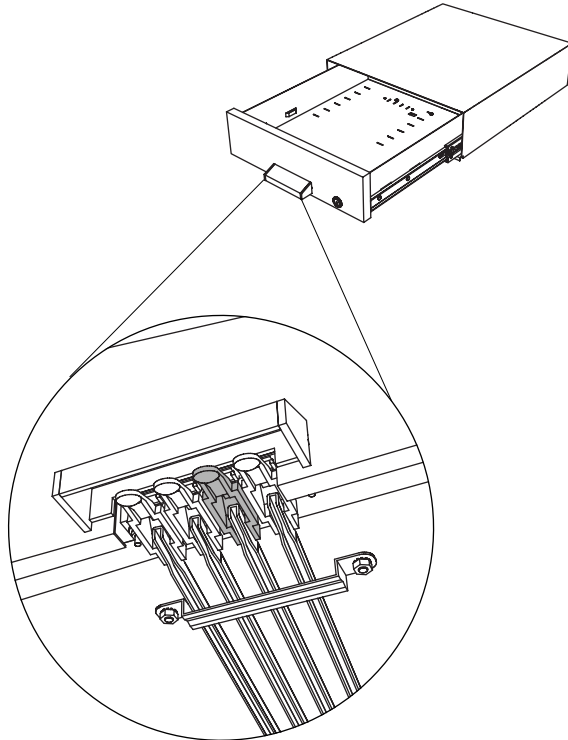
Kassen mit mechanischer Öffnung

- Klappen Sie die Sperrplatte **s** in die waagerechte Ausgangsposition zurück.

Funktionsprüfung

- Drücken Sie die verdeckten Tasten unter dem Ausziehgriff gemäß Ihrer eingestellten Kombination.
 - Die Sperrplatte wird etwas abgesenkt.
- Schließen Sie die Schublade, ohne eine Taste zu betätigen.

2.2 Öffnen der Schublade



Kasse mit Sicherheitsalarm-Verschluss

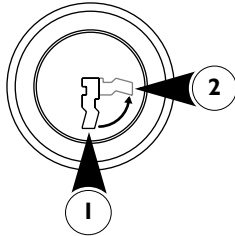
Das Öffnen der Schublade erfolgt bei allen Modellen mit Sicherheitsalarmverschluss auf die gleiche Art und Weise.

- Drücken Sie die verdeckten Tasten unter dem Ausziehgriff gemäß Ihrer eingestellten Kombination.
 - Sie können die Schublade mühelos herausziehen.
 - Das Schließen erfolgt durch Zuschieben der Schublade.
 - Das Federwerk zieht sich automatisch auf (Sicherung der ständigen Betriebsbereitschaft).
 - Falls Sie eine andere, nicht eingestellte Tastenkombination drücken:
 - Ertönen eines Alarmsignales (ca. 90 Sekunden).
 - Die Schublade läßt sich nicht herausziehen.
 - Drücken Sie die richtige Tastenkombination und ziehen Sie gleichzeitig die Schublade heraus.
 - Alarmsignal abgestellt.
 - Schieben Sie die Schublade zu.
- ! Alle Kassen werden zusätzlich (z.B. bei Abwesenheit vom Kassenplatz) durch das Zylinderschloß gesichert.

Kasse ohne Sicherheitsalarm-Verschluss

- Ziehen Sie die Schublade an dem Griff aus dem Gehäuse.
- ! Das Zylinderschloß ist das alleinige Sicherungselement.

2.3 Zylinderschloß



Aufstellkasse/Unterbaukasse

Beide Kassenmodelle lassen sich durch ein Zylinderschloß mit 2 Schließstellungen ver- bzw. entriegeln:

- senkrechte Schlüsselstellung **1** = Schublade entriegelt
- waagerechte Schlüsselstellung **2** = Schublade verriegelt

! Ziehen Sie den Schlüssel ab, wenn Sie die Kasse entriegelt haben. Sie vermeiden so, daß die Kasse durch ungewolltes Drehen des Schlüssels abgeschlossen wird, oder der Schlüssel abbricht.

! Legen Sie nie einen Schlüssel in eine Kassenschublade hinein!

Kassenschublade mit Buchenholzblende

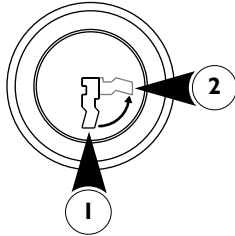
Schubladen mit Buchenholzblende lassen sich durch ein Zylinderschloß mit 2 Schließstellungen ver- bzw. entriegeln:

- Schlüsselstellung **1** = Schublade verriegelt
- Schlüsselstellung **2** = Schublade entriegelt

! Ziehen Sie den Schlüssel ab, wenn Sie die Kasse entriegelt haben. Sie vermeiden so, daß die Kasse durch ungewolltes Drehen des Schlüssels abgeschlossen wird, oder der Schlüssel abbricht.

! Legen Sie nie einen Schlüssel in eine Kassenschublade hinein!

2.4 Modelle mit verschließbarem Kasseneinsatz (KE)



Setzen Sie die Kasseneinsätze zum Betrieb nur ohne Deckel in die Schublade ein.

- Entriegeln Sie das Schloß auf dem Deckel.
 - senkrechte Schlüsselstellung **1** = Deckel verriegelt
 - waagerechte Schlüsselstellung **2** = Deckel entriegelt
- Heben Sie den Deckel auf der Höhe des Schlosses an und klappen Sie den Deckel nach oben.
- Setzen Sie den Kasseneinsatz in die Schublade ein.
- Um den Kasseneinsatz wieder zu verschließen, nehmen Sie den Einsatz aus der Schublade heraus.
- Achten Sie darauf, daß der Deckel an der Kante anliegt, wenn Sie ihn zuklappen.
- Verriegeln Sie das Schloß.

3 **Wartung**

! Halten Sie die Führungsschienen und die Kugelhäufige sauber:

Sollte dennoch Schmutz das Gleiten der Schublade beeinträchtigen:

- Bauen Sie die Schublade aus (siehe Abschnitt 1.3.2).
- Reinigen Sie die Teleskopschienen.
- Schmieren Sie die Schienen und die Kugelhäufige mit einem nicht harzenden Kugellagerfett nach.

4 Fehlermöglichkeiten

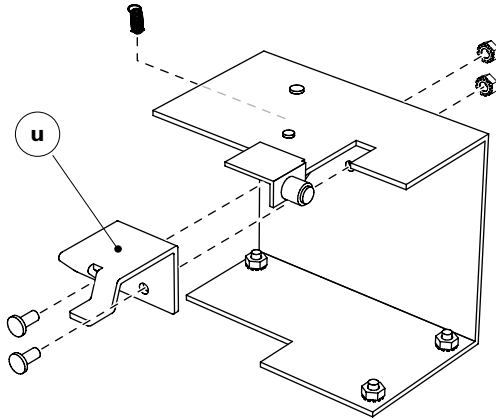
4.1 Alarm löst nicht aus

Mögliche Ursache: Alarmglocke defekt

- Wechseln Sie die Glocke aus (siehe Abschnitt 5.1).

Mögliche Ursache: Bruch der Zugfeder Aufzugswinkel

- Bauen Sie die Schublade aus (siehe Abschnitt 1.3.2).
- Bauen Sie das Kassengehäuse aus (siehe Abschnitt 1.3.3).



Aufstellkasse/Unterbaukasse

- Lösen Sie die 6 Muttern unter der Bodenplatte des Kassengehäuses.
- Ziehen Sie die Bodenplatte aus dem Gehäuse heraus.
- Lösen Sie die Muttern des Winkels **u**.
- Tauschen Sie die Spannfeder aus.
- Montieren Sie alle Komponenten in umgekehrter Reihenfolge.
- Bauen Sie die Schublade wieder ein (siehe Abschnitt 1.3.4).

Einbaukassen/Kurzkassen mit Unterbauwinkel

- Lösen Sie die Muttern des Winkels **u**.
- Tauschen Sie die Spannfeder aus.
- Montieren Sie alle Komponenten in umgekehrter Reihenfolge.
- Bauen Sie die Schublade wieder ein (siehe Abschnitt 1.3.4).

4.2 Schublade läßt sich nicht hineinschieben

Nach Einsatz der Schublade in das Kassengehäuse

Mögliche Ursache: Schublade verdreht oder verkantet

- Nehmen Sie die Schublade heraus.
- Setzen Sie die Schublade erneut ein.

Nach Festlegung der Tastenkombination

Mögliche Ursache: Sperrplatte des Schloßkästchens steht senkrecht

- Ziehen Sie die Schublade am Griff aus dem Gehäuse heraus.
- Stellen Sie sicher, daß sich die Sperrplatte in waagerechter Position befindet.

Schublade mit Kasseneinsatz

Mögliche Ursache: Deckel liegt nicht vollständig auf dem Kasseneinsatz auf
Wenn Sie den abgeschlossenen Kasseneinsatz in der Schublade aufbewahren wollen, müssen Sie darauf achten, daß der Deckel korrekt auf dem Einsatz liegt.

- Legen Sie den Kassendeckel erneut auf.

Mögliche Ursache: Kasseneinsatz nicht richtig in die Schublade eingesetzt

- Nehmen Sie den Kasseneinsatz heraus.
- Stellen Sie sicher, daß keine Gegenstände unter dem Kasseneinsatz liegen.

Weitere Fehler

Mögliche Ursache: Schloß verriegelt

- Stellen Sie sicher, daß das Schloß entriegelt ist.

Mögliche Ursache: Gegenstände blockieren die Schublade

- Stellen Sie sicher, daß keine Gegenstände hinter der Kassenschublade liegen.

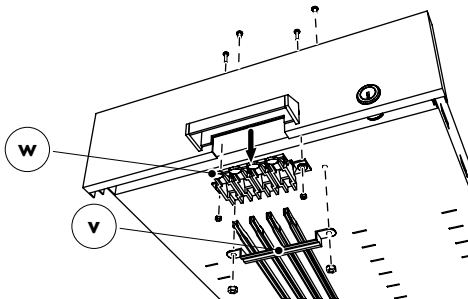
Mögliche Ursache: Führungsschiene oder Kugelkäfige verschmutzt

- siehe Wartung (Abschnitt 3)

Mögliche Ursache: Tasten wurden betätigt

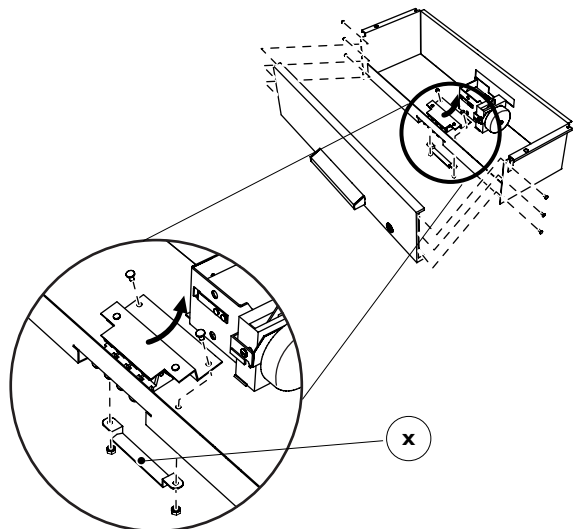
- Achten Sie darauf, daß Sie beim Schließen der Schublade keine Tasten betätigen.

4.3 Tastenkopf abgebrochen



Aufstellkassette/Unterbaukassette

- Bauen Sie die Schublade aus (siehe Abschnitt 1.3.2).
- Lösen Sie die Muttern am Halterungswinkel **v** unter dem Schubladenboden.
- Lösen Sie die Muttern des Tastenlagers **w**.
- Ersetzen Sie die abgebrochene Taste.
- Legen Sie die Hebel in die entsprechenden Tasten.
- Montieren Sie alle Komponenten in umgekehrter Reihenfolge.
- Bauen Sie die Schublade wieder ein (siehe Abschnitt 1.3.4).



Kurzkassen-Schublade mit Buchenholzblende

- Bauen Sie die Schublade aus (siehe Abschnitt I.3.2).
- Schrauben Sie die Buchenholzblende ab (siehe Abbildung).
- Lösen Sie die Muttern am Halterungswinkel **x** unter dem Schubladenboden.
- Nehmen Sie den Tastenblock aus der Schublade.
- Schieben Sie den neuen Tastenblock hinein.
- Legen Sie die Hebel in die entsprechenden Tasten.
- Schrauben Sie den Halterungswinkel **x** fest.
- Bauen Sie die Schublade wieder ein (siehe Abschnitt I.3.4).

4.4 Sonstiges

Schlüssel ist abgebrochen

- Setzen Sie sich bitte mit ihrem Händler in Verbindung.

Tastenkombination vergessen

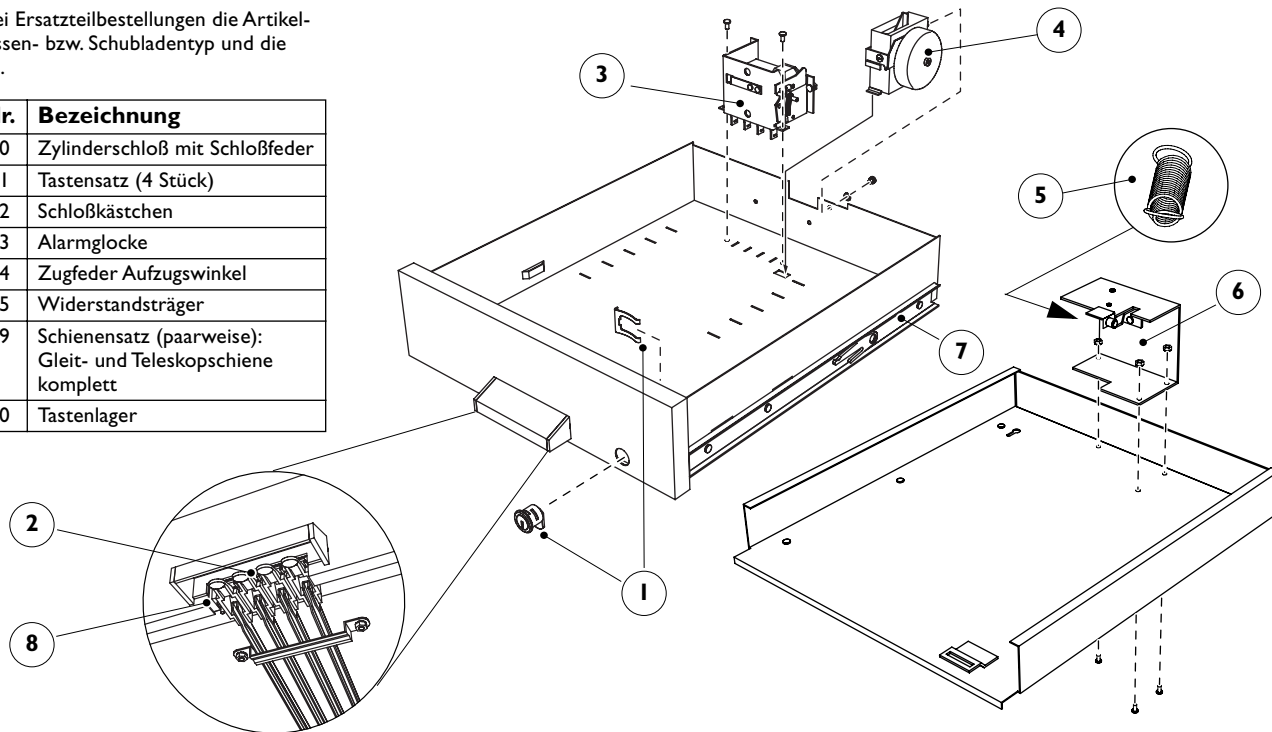
- Wenden Sie sich bitte an die Firma Mogler.

5 Anhang

5.1 Ersatzteilliste

Bitte geben Sie bei Ersatzteilbestellungen die Artikelnummer, den Kassen- bzw. Schubladentyp und die Seriennummer an.

Abb.	Art. Nr.	Bezeichnung
1	900-200	Zylinderschloß mit Schloßfeder
2	900-201	Tastensatz (4 Stück)
3	900-202	Schloßkästchen
4	900-203	Alarmglocke
5	900-204	Zugfeder Aufzugswinkel
6	900-205	Widerstandsträger
7	900-009	Schienensatz (paarweise): Gleit- und Teleskopschiene komplett
8	900-010	Tastenlager



5.2 Zubehör

Weiteres Zubehör wie Schubladenausstattung und Ordnungselemente für Münzen und Banknoten entnehmen Sie bitte dem Katalog.

Wir empfehlen, ausschließlich Kasseneinsätze der Firma Mogler zu verwenden, um eine optimale und störungsfreie Funktion zu gewährleisten.



Wir beraten Sie gerne. Rufen Sie uns an!

Mogler-Kassen GmbH
Obere Mühle 17
D-74906 Bad Rappenau-Bonfeld
Telefon (0 70 66) 99 44-10
Telefax (0 70 66) 99 44-11

Internet <http://www.mogler.de>
eMail: technik@mogler.de

Printed in Germany
01/2000