



ELEKTRISCHE GELDSCHUBLADE "43 EX2-KE-BF5-D-DA"

MIT HERAUSNEHMBAREM KASSENEINSATZ UND ABSCHLIESSBAREM DECKEL, DECKELABLAGE IM GEHÄUSE INTEGRIERT

Bei dieser Geldlade wird der Kasseneinsatz mit aufgeschlossenem Deckel in die Kassenschublade eingesetzt. Der Deckel wird beim Schließen der Lade automatisch im Gehäuse aufbewahrt. Zum Arbeitsende kann der Deckel auf Knopfdruck wieder ausgefahren und mit dem Kasseneinsatz verschlossen werden.

Wie alle Mogler-Geldladen bietet auch dieses Modell Vollauszug durch kugelgelagerte, trennbare Teleskopschienen, die patentierte Mogler-Verriegelung und einen robusten, für die Langlebigkeit ausgelegten Geräteaufbau.

Die Geldlade bietet elektrische Anschlussmöglichkeit an Kassen, Drucker, Waagen und direkt an den PC.

Kennzeichnend für dieses Modell:

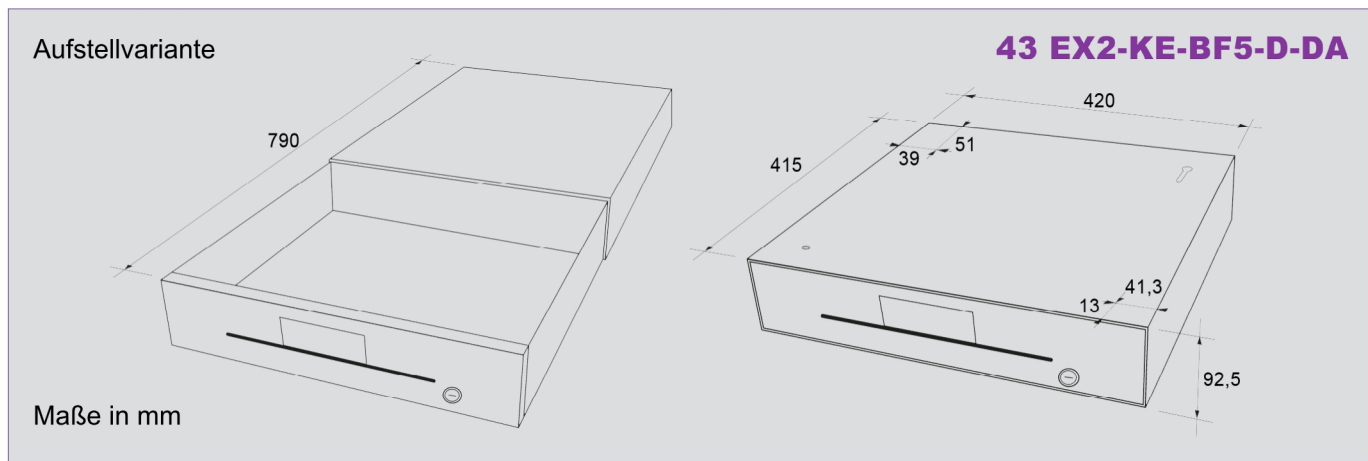
- Robuste Ganzstahlkonstruktion
- Komplett herausnehmbarer Kasseneinsatz mit abschließbarem Deckel.
- Komplett herausnehmbarer Münzgeldeinsatz mit 8 verriegelbaren Einzelmünzmulden (Nr. 10)
- Optional INKiESS® Unterschale mit 9 Einzelmünzbehälter (MiNiKORD) (Mini 375). Bei dieser Variante kann der Einwurfschlitz nicht genutzt werden.
- Rollenfach hinter den Banknoten und rechts neben den Münzmulden
- Banknoteneinsatz mit 5 Flachfächer und Niederhalter aus Edelstahl (BF5)
- Bequemer Zugriff auf die Banknoten
- Integrierte Banknotenklemme aus Edelstahl
- Bewährte und patentierte Verriegelungsmechanik

Mogler-Kassen GmbH

Obere Mühle 17
D-74906 Bad Rappenau-Bonfeld
Telefon: +49 (0)70 66 - 99 44 10
Telefax: +49 (0)70 66 - 99 44 11
Internet: www.mogler.de
eMail: vertrieb@mogler.de

Mogler®

Stand 11/2016



Technische Daten:

Aufbau

Die Geldschublade ist eine robuste Ganzstahlkonstruktion. Wie alle Mogler-Geldladen bietet auch dieses Modell einen Vollauszug durch kugelgelagerte, trennbare Teleskop-schienen.

Einbau

Die Geldschublade wird als Aufstell- oder Unterbauvariante angeboten. Je nachdem sind am Gehäuseboden oder an der Gehäuseoberseite Befestigungslöcher vorgesehen.

Einwurfschlitz

Für Belege, Gutscheine, Kassenbons etc. befindet sich ein Einwurfschlitz links vom Schloss.

Belegfach

Unter dem Münzeinsatz ist ein geräumiges Belegfach integriert.

Rollenfach

Für Wechselgeldrollen befindet sich hinter dem Banknoteneinsatz und rechts neben den Münzmulden je ein Rollenfach.

Banknotenklammer optional

Eine im Vorderstück integrierte Banknotenklammer aus Edelstahl ist nur in Verbindung mit einem Einwurfschlitz erhältlich.

Schloss an der Geldschublade

Die Geldlade verfügt über ein 3-Stellungs-Zylinderschloss (Notöffnung, elektr. Betrieb, verriegelt) mit 2 Schlüsseln bis zu 150 Schließvarianten. Optional ist das Zylinderschloss gleichschließend oder masterschlüsselfähig.

Kasseneinsatz mit verschließbarem Deckel

Nach Beendigung der Kassierarbeiten kann der Kasseneinsatz KE 43-D mit dem optionalen Deckel verschlossen und entnommen werden. Der Deckel verfügt über ein 2-Stellungs-Zylinderschloss mit 2 Schlüsseln und bis zu 150 Schließvarianten. Optional ist das Zylinderschloss gleichschließend oder masterschlüsselfähig.

Spannungswerte

12/24 Volt, optional 36 Volt.

Microschalter

Ein Microschalter für die Statusanzeige, Kasse offen/geschlossen, kann optional eingebaut werden.

Anschlusskabel

Das Anschlusskabel wird rechts am Boden der Geldschublade herausgeführt und kann mit einem Stecker nach Kundenwunsch versehen werden.

Elektrische Anschlussmöglichkeiten

PC: Seriell, USB, Parallel
 Bon-Drucker: z.B. Star, Epson
 Kassensysteme: z.B. IBM, Adasys, ADS, Wincor Nixdorf, Torex Retail, NCR
 Waagen: z.B. Mettler, Bizerba
 Registrierkassen: z.B. Sharp, Casio, Vectron
 Weitere Anschlussmöglichkeiten auf Anfrage.

Verschlussysteme

Optional ist die Geldlade mit Druckverschluss erhältlich (43 DX2-KE-BF5-D-DA). Siehe sep. Datenblatt Verschlussysteme

Farbe

anthrazit, schwarz, cremeweiß, lichtgrau
 (Alle RAL-Farben auf Anfrage).

Vorderstück

Optional ist das Vorderstück in Edelstahl gebürstet oder ledergenarbt verfügbar. (Andere Designs auf Anfrage)

Abmessungen (in mm)

Breite	Tiefe	Höhe
420	415	92,5

Gewichte (ohne Münzen)

Unterbau und Aufstell: 13,5 kg
 Kasseneinsatz: 4,0 kg (ohne Deckel)
 Münzfüllung: 4,5 kg
 Deckel: 1,3 kg

Modelländerungen, Druckfehler und Irrtümer vorbehalten.

Weitere Informationen und Bilder zu diesem Produkt finden Sie auf unserer Homepage im Bereich Downloads/Datenblätter.