



ELEKTRISCHE GELDSCHUBLADE "38 EX2-KE-BF4-D-DA"

MIT HERAUSNEHMBAREM KASSENEINSATZ UND ABSCHLIESSBAREM DECKEL, DECKELABLAGE IM GEHÄUSE INTEGRIERT

Bei dieser Geldlade wird der Kasseneinsatz mit aufgeschlossenem Deckel in die Kassenschublade eingesetzt und der Deckel beim Schließen der Lade automatisch im Gehäuse aufbewahrt. Zum Arbeitsende kann der Deckel auf Knopfdruck wieder ausgefahren und mit dem Kasseneinsatz verschlossen werden.

Wie alle Mogler-Geldladen bietet auch dieses Modell Vollauszug durch kugelgelagerte, trennbare Teleskopschienen, die patentierte Mogler-Verriegelung und einen robusten, für die Langlebigkeit ausgelegten Geräteaufbau.

Die Geldlade bietet elektrische Anschlussmöglichkeit an Kassen, Drucker, Waagen und direkt an den PC.

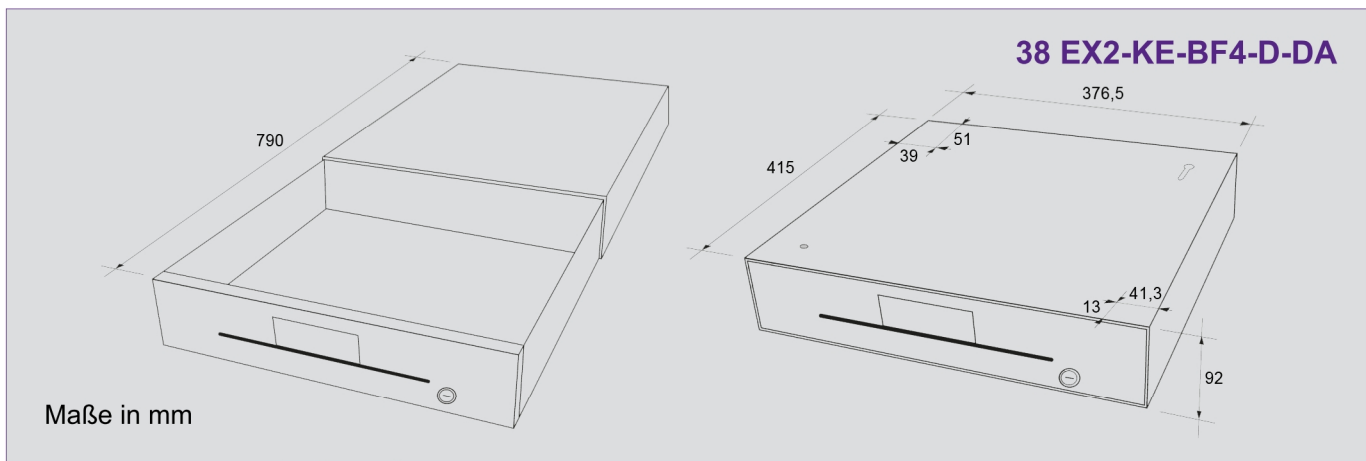
Kennzeichnend für dieses Modell:

- Robuste Ganzstahlkonstruktion
- Komplette herausnehmbarer Kasseneinsatz mit abschließbarem Deckel (KE 38E2-D, siehe sep. Datenblatt)
- Komplette herausnehmbarer Münzgeldeinsatz mit 8 verriegelbaren Einzelmünzmulden (Nr. 10)
- Optional INKiESS® Unterschale mit 9 Einzelmünzbehälter (MiNiKORD) (Mini 375)
- Banknoteneinsatz mit 4 Flachfächer und Niederhalter aus Edelstahl (BF4)
- Bequemer Zugriff auf die Banknoten
- Integrierte Banknotenklemme aus Edelstahl
- Bewährte und patentierte Verriegelungsmechanik

Mogler-Kassen GmbH

Obere Mühle 17
D-74906 Bad Rappenau-Bonfeld
Telefon: +49 (0)70 66 - 99 44 10
Telefax: +49 (0)70 66 - 99 44 11
Internet: www.mogler.de
eMail: vertrieb@mogler.de

Mogler®



38 EX2-KE-BF4-D-DA

Maße in mm

Technische Daten:

Aufbau

Die Sprungdeckelkasse ist eine robuste Ganzstahlkonstruktion.

Einbau

Die Geldlade ist zum Einbau in alle gängigen Check-Out-Tische geeignet. Über die vorgestanzten Befestigungslöcher an der Gehäuseunterseite kann die Geldlade gegen Tresen verschraubt werden.

Einwurfschlitz

Die Geldlade verfügt über einen Einwurfschlitz für Belege, Gutscheine, Kassenbons etc links vom Schloss.

Belegfach

Links unter dem Münzgeldeinsatz befindet sich ein geräumiges Belegfach.

Elektrischer Anschluss

Das Anschlusskabel hat 2 Meter Länge und kann durch den Steckertyp 6pin Modularplug, RJ12, mit allen gängigen Kassensystemen 12 - 24 V DC verbunden werden. Ein Microschalter zur Statusabfrage ist ebenfalls integriert.

Kasseneinsatz

Der Kasseneinsatz verfügt über 8 Münzmulden sowie 6 Banknotenschrägfächer. Unter dem Münzgeldeinsatz befindet sich ein Belegfach. Der Kasseneinsatz kann optional mit einem Deckel verschlossen werden.

Microschalter

Ein Microschalter für die Statusanzeige, Kasse offen/geschlossen, ist serienmäßig verbaut.

Anschlusskabel

Das Anschlusskabel wird mittig an der Rückwand der Geldkassette herausgeführt und wird mit einem Stecker nach Kundenwunsch versehen.

Geldladenschloss

Die Geldlade verfügt über ein 3-Stellungs-Zylinderschloss (Notöffnung, elektr. Betrieb, verriegelt) mit 2 Schlüsseln bis zu 150 Schließvarianten. Optional ist das Zylinderschloss gleichschließend oder masterschlüsselfähig.

Kasseneinsatzschloss

Der Kasseneinsatz verfügt über ein 2-Stellungs-Zylinderschloss mit 2 Schlüsseln.

Farbe Geldladengehäuse

Pulverbeschichtung in schwarz.

Deckel

Edelstahl Leinen
(Andere Designs auf Anfrage).

Abmessungen (in mm)

geschlossener Zustand:

Breite	Tiefe	Höhe
377	415	92

Gewichte (ohne Münzen)

Geldlade komplett: 5,85 kg

Kasseneinsatz: 0,88 kg

Modelländerungen, Druckfehler und Irrtümer vorbehalten.

Weitere Informationen und Bilder zu diesem Produkt finden Sie auf unserer Homepage im Bereich Downloads Datenblätter.