



ELEKTRISCHE GELDSCHUBLADE "38 E-KE-(D)"

MIT HERAUSNEHMBAREM KASSENEINSATZ OPTIONAL MIT ABSCHLIESSBAREM DECKEL

Diese Geldlade ist ein kleines Platzwunder. Dank einer Gesamthöhe inkl. FüÙe von nur 97 mm ist sie auch für die Untertischmontage bestens geeignet.

Der herausnehmbare Kunststoffeinsatz mit optional verfügbarem Deckel garantiert einen bequemen und reibungslosen Personalwechsel.

Wie alle Mogler-Geldladen bietet auch dieses Modell Vollauszug, kugelgelagerte trennbare Teleskop-schienen, die patentierte Mogler-Verriegelung und einen robusten, für die Langlebigkeit ausgelegten Geräte-Aufbau.

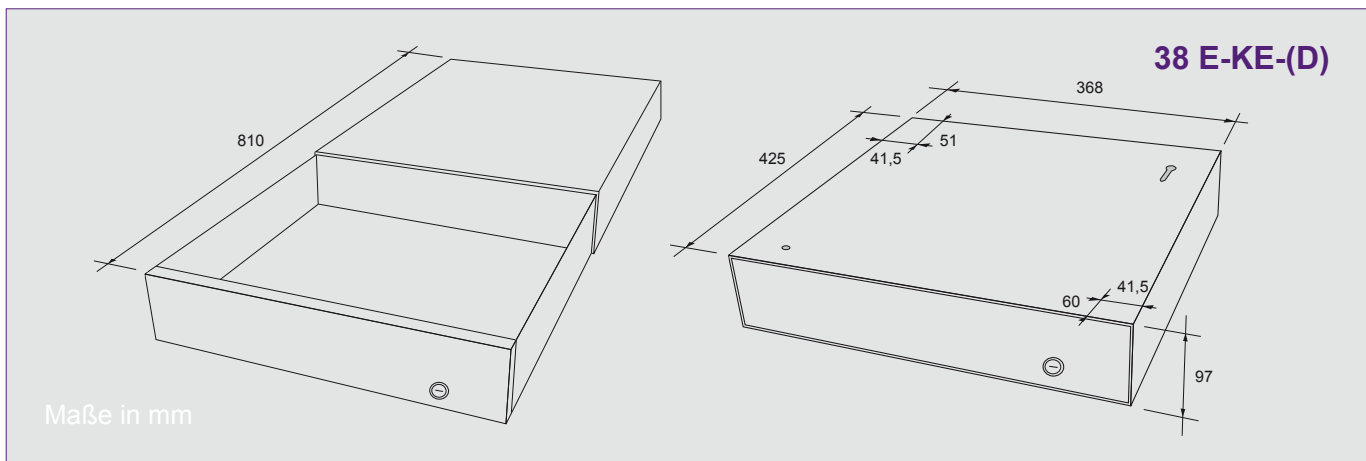
Die Geldlade bietet 2 Universalanschlussbuchsen zur Verwendung unterschiedlichster, steckbarer Anschlusskabel.

Kennzeichnend für dieses Modell:

- Robuste Ganzstahlkonstruktion
- Komplette herausnehmbare Kasseneinsätze mit optionalem abschließbarem Deckel (KE 84-3-(D), siehe sep. Datenblatt)
- Komplette herausnehmbare Münzgeldeinsätze mit 8 Mulden (ME 320-8)
- Alternativ komplett herausnehmbare Münzgeldeinsätze mit 8 verriegelbaren Einzelmulden (Nr.4)
- Optional INKiESS® Unterschale (800 RE) mit 8 Einzelmünzbehältern (MiNiKORD)
- 4 Flachfächer für Banknoten mit Niederhalter aus Kunststoff, können bei Bedarf durch Banknotentrennplatten auf 8 Fächer erweitert werden.
- Bequemer Zugriff auf die Banknoten
- Bewährte und patentierte Verriegelungstechnik

Mogler-Kassen GmbH

Obere Mühle 17
D-74906 Bad Rappenau-Bonfeld
Telefon: +49 (0)70 66 - 99 44 10
Telefax: +49 (0)70 66 - 99 44 11
Internet: www.mogler.de
eMail: vertrieb@mogler.de



Technische Daten:

Aufbau

Die Geldschublade ist eine robuste Ganzstahlkonstruktion. Wie alle Mogler-Geldladen bietet auch dieses Modell einen Vollauszug durch kugelgelagerte, trennbare Teleskopschienen.

Einbau

Die Geldschublade kann sowohl als Aufstell- und Unterbaugeldlade verwendet werden. Die Gehäuseoberseite bietet vorgestanzte Befestigungslöcher.

Belegfach

Unter dem Münzeinsatz.

Schloss an der Geldschublade

3-Stellungs-Zylinderschloss (Notöffnung, elektr. Betrieb, verriegelt) mit 2 Schlüsseln bis zu 150 Schließvarianten. Optional gleichschließend oder masterschlüsselfähig.

Kasseneinsatz mit optionalem, verschließbarem Deckel

Nach Beendigung der Kassierarbeiten kann der Kasseneinsatz (KE 84-3-D oder KE 84-2-D siehe sep. Datenblatt) mit dem optionalen Deckel verschlossen und entnommen werden.

2-Stellungs-Zylinderschloss mit 2 Schlüsseln bis zu 150 Schließvarianten. Optional gleichschließend oder masterschlüsselfähig.

Alternative Variante

Informationen hierzu finden Sie auf weiteren Datenblättern zur Baureihe 38 E.

Spannungswerte

12/24 Volt, optional 36 Volt.

Microschalter

die Statusanzeige kann über einen Schiebeschalter von Außen umgestellt werden (Kasse offen/geschlossen, Kasse geschlossen/geschlossen).

Anschlusskabel

2 Anschlussbuchsen (RJ 12) auf der Gehäuserückseite bieten mit Hilfe von steckbaren Anschlusskabeln eine hohe Investitionssicherheit und Servicefreundlichkeit. Es können 2 Geldladen miteinander verbunden werden (sofern systemseitig ansteuerbar).

Elektrische Anschlussmöglichkeiten

PC: Seriell, USB, Parallel
 Bon-Drucker: z.B. Epson, Star.
 Kassensysteme: z.B. IBM, ADS, WNI, Torex Retail, Toshiba-Tec, NCR, Vectron.
 Waagen: z.B. Mettler, Bizerba.
 Registrierkassen: z.B. Sharp, Casio.

Verschlussysteme

Optional mit Druckverschluss erhältlich (38 D-KE-(D)) siehe sep. Datenblatt Verschlussysteme.

Farbe

anthrazit, schwarz, cremeweiß, lichtgrau (alle RAL-Farben auf Anfrage).

Vorderstück

Optional in Edelstahl gebürstet oder ledergenarbt (andere Designs auf Anfrage).

Abmessungen (in mm)

Breite	Tiefe	Höhe
368	425	97

Gewichte (ohne Münzen)

Geldlade: 9,7 kg
 Kasseneinsatz: 1,5 kg
 Münzfüllung: 6,0 kg
 Deckel: 0,8 kg

Modelländerungen, Druckfehler und Irrtümer vorbehalten.

Weitere Informationen und Bilder zu diesem Produkt finden Sie auf unserer Homepage im Bereich Downloads.

www.mogler.de