



ELEKTRISCHE GELDSCHUBLADE "36 E-KE-K"

MIT HERAUSNEHMBAHREM EINSATZ

Die kompakte Geldlade mit Kasseneinsatz und 2 Steckschlitten zur getrennten Aufbewahrung unterschiedlicher Belege. Der Clou: der robuste Metall-Kasseneinsatz wird einfach zusammengesteckt, verriegelt und schon können Sie Ihren Geldbestand sicher transportieren.

Wie alle Mogler-Geldladen bietet auch dieses Modell Vollauszug, kugelgelagerte, trennbare Teleskop-schienen, die patentierte Mogler-Verriegelung und einen robusten, für die Langlebigkeit ausgelegten Geräte-Aufbau.

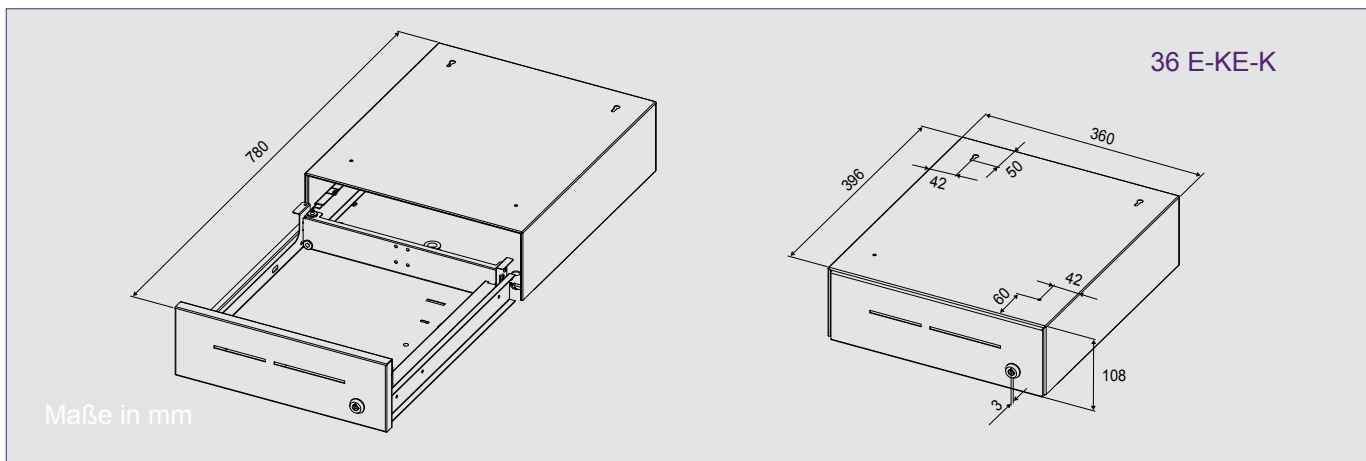
Die Geldlade bietet 2 Universalanschlussbuchsen zur Verwendung unterschiedlichster, steckbarer Anschlusskabel.

Kennzeichnend für dieses Modell:

- Robuste Ganzstahlkonstruktion
- herausnehmbarer Einsatz mit Schloss und robustem Transportgriff (KE 36E-KE, siehe sep. Datenblatt)
- komplett herausnehmbarer Münzgeldeinsatz mit 8 verriegelbaren Einzelmulden (Nr. 4)
- optional Zählbretteinsatz INKiESS EU80 oder Unterschale mit 8 Einzelmünzbehältern (INKiESS MiNiKORD)
- 2 Belegefächer unter dem Münzgeldeinsatz
- Geräumiges Rollen-/Belegefach unter dem Banknoteneinsatz
- 4 Flachfächer für Banknoten mit Niederhalter aus Edelstahl
- Bequemer Zugriff auf die Banknoten
- Bewährte und patentierte Verriegelungstechnik

Mogler-Kassen GmbH

Obere Mühle 17
D-74906 Bad Rappenau-Bonfeld
Telefon: +49 (0)70 66 - 99 44 10
Telefax: +49 (0)70 66 - 99 44 11
Internet: www.mogler.de
eMail: vertrieb@mogler.de



36 E-KE-K

Maße in mm

Technische Daten:

Aufbau

Die Geldschublade ist eine robuste Ganzstahlkonstruktion. Wie alle Mogler-Geldladen bietet auch dieses Modell einen Vollauszug durch kugelgelagerte, trennbare Teleskopschienen.

Einbau

Die Geldschublade kann sowohl als Aufstell- und Unterbaugeldlade verwendet werden. Die Gehäuseoberseite bietet vorgestanzte Befestigungslöcher.

Belegfach

2 getrennte Belegfächer unter dem Münzeinsatz (Einwurfschlitz, 80 und 110 mm breit).

Rollen-/Belegfach

Geräumiges Rollen-/Belegfach unter dem Banknoteneinsatz.

Schloss an der Geldschublade

3-Stellungs-Zylinderschloss (Notöffnung, elektrischer Betrieb, verriegelt) mit 2 Schlüsseln bis zu 150 Schließvarianten. Optional gleichschließend oder masterschlüsselfähig

Kasseneinsatz

Nach Beendigung der Kassierarbeiten kann der Kasseneinsatz (KE 36E-KE, siehe sep. Datenblatt) in der Geldlade zusammengeteckt, verschlossen und am robusten Tragegriff entnommen werden. 2-Stellungs-Zylinderschloss mit 2 Schlüsseln bis zu 150 Schließvarianten. Optional gleichschließend oder masterschlüsselfähig.

Alternative Varianten

Informationen hierzu finden Sie auf weiteren Datenblättern zur Baureihe 36 E.

Spannungswerte

12/24 Volt, optional 36 Volt.

die Statusanzeige kann über einen Schiebeschalter von außen umgestellt werden (Kasse offen/geschlossen, Kasse geschlossen/geschlossen)

Anschlusskabel

2 Anschlussbuchsen (RJ 12) auf der Gehäuserückseite bieten mit Hilfe von steckbaren Anschlusskabeln hohe Investitionssicherheit und Servicefreundlichkeit. 2 Geldladen können miteinander verbunden werden (sofern systemseitig ansteuerbar).

Elektrische Anschlussmöglichkeiten

PC: Seriell, USB, Parallel
 Bon-Drucker: z.B. Epson, Star
 Kassensysteme: z.B. IBM, ADS, WNI, Torex Retail, Toshiba-Tec, NCR, Vectron
 Waagen: z.B. Mettler, Bizerba
 Registrierkassen: z.B. Sharp, Casio

Verschlussysteme

Optional mit Druckverschluss erhältlich (36 D-KE-K siehe sep. Datenblatt Verschlussysteme).

Farbe

anthrazit, schwarz, cremeweiß, lichtgrau, IBM iron grey (alle RAL-Farben auf Anfrage).

Vorderstück

Optional in Edelstahl gebürstet oder ledergenarbt (andere Designs auf Anfrage).

Abmessungen (in mm)

Breite	Tiefe	Höhe
360	396	108

Gewichte (ohne Münzen)

Geldlade: 11 kg
 Kasseneinsatz: 3,2 kg
 Münzfüllung: 6,0 kg

Modelländerungen, Druckfehler und Irrtümer vorbehalten.

Weitere Informationen und Bilder zu diesem Produkt finden Sie auf unserer Homepage im Bereich Downloads Datenblätter.

www.mogler.de

Microschalter