



## SICHERHEITSALARM GELDSCHUBLADE "35 S"

### KOMPAKT, PRAKTISCH UND SICHER

Seit fast 100 Jahren hat Mogler die Geldladen mit Sicherheitsalarmverschluss im Programm. Es handelt sich um rein mechanische Lade die mit einer Alarmglocke ausgestattet ist. Das Prinzip basiert auf dem eines Schweizer Nummernkontos. Zum Öffnen der Lade muss die richtige Kombination der 4 Tasten unter dem Öffnungsgriff gedrückt werden. Der Tastencode kann ganz individuell eingestellt werden, insgesamt bestehen 15 Möglichkeiten. Bei unberechtigtem Versuch der Öffnung ertönt sofort ein durch die mechanische Glocke ausgelöstes Signal und die Geldlade bleibt verschlossen.

Vorteil: kein Versagen wegen Strom-/Batterieausfall.

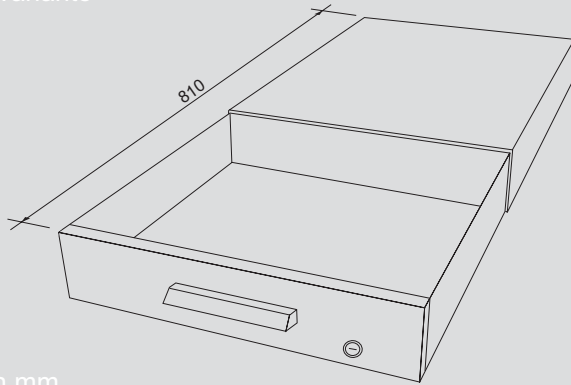
#### Kennzeichnend für dieses Modell:

- Robuste Ganzstahlkonstruktion
- Komplette herausnehmbare Münzgeldeinsatz mit 8/6 Mulden (ME 315-8/6)
- Optional komplett herausnehmbare Münzgeldeinsatz mit 8 verriegelbaren Einzelmulden
- Optional INKiESS® Unterschale mit 8 Einzelmünzbehältern (MiNiKORD) (Mini 315)
- Banknoteneinsatz mit 4 Schrägfächer, können bei Bedarf auf 6 Fächer erweitert werden (BE 187-4)
- Bequemer Zugriff auf die Banknoten
- Bewährte und sichere Verriegelungsmechanik

#### Mogler-Kassen GmbH

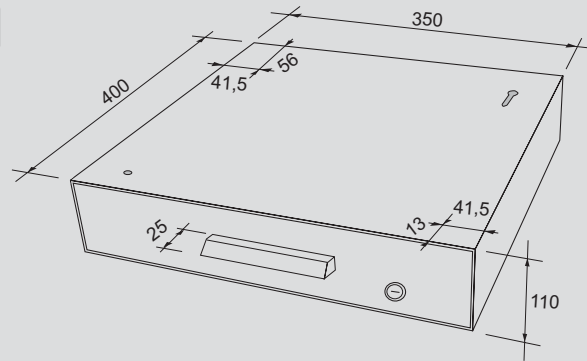
Obere Mühle 17  
D-74906 Bad Rappenau-Bonfeld  
Telefon: +49 (0)70 66 - 99 44 10  
Telefax: +49 (0)70 66 - 99 44 11  
Internet: [www.mogler.de](http://www.mogler.de)  
eMail: [vertrieb@mogler.de](mailto:vertrieb@mogler.de)

Aufstellvariante



Maße in mm

35 S



## Technische Daten:

### Aufbau

Die Geldschublade ist eine robuste Ganzstahlkonstruktion. Wie alle Mogler-Geldladen bietet auch dieses Modell einen Vollauszug durch kugelgelagerte, trennbare Teleskopschienen. Mittig am Vorderstück ist der Öffnungsgriff mit den darunterliegenden Tasten angebracht.

### Einbau

Die Geldschublade wird als Aufstell-, Unter- oder Einbauvariante angeboten. Je nach dem sind am Gehäuseboden oder an der Gehäuseoberseite Befestigungslöcher vorgesehen.

### Unterbauwinkel optional

Aufstell- und Einbauvariante optional mit Unterbauwinkel erhältlich.

### Belegfach

Unter dem Münzeinsatz.

### Rollenfach

Links neben dem Banknoteneinsatz.

### Schloss an der Geldschublade

2-Stellungs-Zylinderschloss mit 2 Schlüsseln bis zu 150 Schließvarianten. Optional gleichschließend oder masterschlüssel-fähig.

### Transportkassette

Nach Beendigung der Kassierarbeiten kann mit der optional erhältlichen Transportkassette TK 325 (siehe separates Datenblatt TK) der Geldbestand bequem transportiert werden.

### Alternative Variante

Informationen hierzu finden Sie auf weiteren Datenblättern zur Baureihe 35 S.

### Verschlussysteme

Optional ohne Sicherheitsalarmverschluss erhältlich (35 Z). Siehe sep. Datenblatt Verschlussysteme

### Farbe

anthrazit, schwarz, cremeweiß, lichtgrau (alle RAL-Farben auf Anfrage).

### Vorderstück

Optional in Edelstahl gebürstet oder ledergenarbt, für Einbauvariante auch in Buche erhältlich (andere Designs auf Anfrage).

### Abmessungen (in mm)

Aufstell			
Breite	Tiefe	Höhe	
350	400	110	
Unterbau			
350	400	108	
Einbau			
347	396	103	
Griffüberstand	25		

### Gewichte (ohne Münzen)

Unterbau und Aufstell: 10,0 kg  
Einbau 7,0 kg  
Münzfüllung: 4,0 kg

Modelländerungen, Druckfehler und Irrtümer vorbehalten.

Weitere Informationen und Bilder zu diesem Produkt finden Sie auf unserer Homepage im Bereich Downloads Datenblätter.