



# ELEKTRISCHE GELDSCHUBLADE "34 E-KE-K"

## MIT HERAUSNEHMBAHREM EINSATZ

Sicherheit und Effizienz auf kleinstem Raum bietet diese Geldlade. Ein aufbohrsicheres Schloss mit 100.000 verschiedenen Schließungen, 2 Scheckschlitze zur getrennten Aufbewahrung unterschiedlicher Belege.

Der Clou: der robuste Metall-Kasseneinsatz wird einfach zusammengesteckt, verriegelt und schon können Sie Ihren Geldbestand sicher transportieren.

Wie alle Mogler-Geldladen bietet auch dieses Modell Vollauszug, kugelgelagerte, trennbare Teleskop-schienen, die patentierte Mogler-Verriegelung und einen robusten, für die Langlebigkeit ausgelegten Geräte-Aufbau.

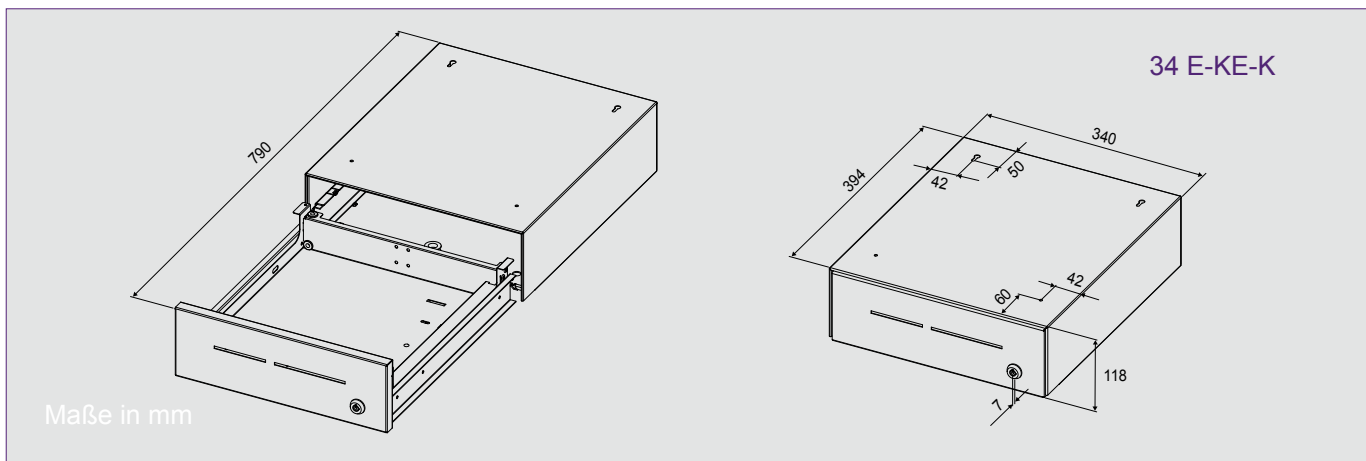
Die Geldlade bietet 2 Universalanschlussbuchsen zur Verwendung unterschiedlichster, steckbarer Anschlusskabel.

### Kennzeichnend für dieses Modell:

- Robuste Ganzstahlkonstruktion
- herausnehmbarer Einsatz mit Schloss und robustem Transportgriff (KE 34E-KE, siehe sep. Datenblatt)
- komplett herausnehmbarer Münzgeldeinsatz mit 8 verriegelbaren Einzelmulden (Nr. 6)
- Optional Unterschale mit 7 Einzelmünzbehältern (INKiESS MiNiKORD)
- 2 Belegfächer unter dem Münzgeldeinsatz, auch für Rollengeld optimal geeignet
- Geräumiges Rollen-/Belegfach unter dem Banknoteneinsatz
- 4 Flachfächer für Banknoten mit Niederhalter aus Edelstahl
- Bequemer Zugriff auf die Banknoten
- Bewährte und patentierte Verriegelungstechnik

### Mogler-Kassen GmbH

Obere Mühle 17  
D-74906 Bad Rappenau-Bonfeld  
Telefon: +49 (0)70 66 - 99 44 10  
Telefax: +49 (0)70 66 - 99 44 11  
Internet: [www.mogler.de](http://www.mogler.de)  
eMail: [vertrieb@mogler.de](mailto:vertrieb@mogler.de)



## Technische Daten:

### Aufbau

Die Geldschublade ist eine robuste Ganzstahlkonstruktion. Wie alle Mogler-Geldladen bietet auch dieses Modell einen Vollauszug durch kugelgelagerte, trennbare Teleskopschienen.

### Einbau

Die Geldschublade kann sowohl als Aufstell- und Unterbaugeldlade verwendet werden. Die Gehäuseoberseite bietet vorgestanzte Befestigungslöcher.

### Belegfach

2 Belegfächer unter dem Münzgeldeinsatz, auch für Rollengeld optimal geeignet. (Einwurfschlitze, 80 und 110 mm breit)

### Rollen-/Belegfach

Geräumiges Rollen-/Belegfach unter dem Banknoteneinsatz.

### Schloss an der Geldschublade

3-Stellungs-Radial-Stift-Zylinderschloss, aufbohrsicher (Notöffnung, elektrischer Betrieb, verriegelt) mit 2 Schlüsseln bis zu 100.000 Schließvarianten.

Optional gleichschließend oder masterschlüsselfähig

### Kasseneinsatz

Nach Beendigung der Kassierarbeiten kann der Kasseneinsatz (KE 34E-KE, siehe sep. Datenblatt) in der Geldlade zusammengesteckt, verschlossen und am robusten Tragegriff entnommen werden. 2-Stellungs-Zylinderschloss mit 2 Schlüsseln bis zu 150 Schließvarianten. Optional gleichschließend oder masterschlüsselfähig.

### Alternative Varianten

Informationen hierzu finden Sie auf weiteren Datenblättern zur Baureihe 34 E.

### Spannungswerte

12/24 Volt, optional 36 Volt.

### Microschalter

die Statusanzeige kann über einen Schiebeschalter von außen umgestellt werden (Kasse offen/geschlossen, Kasse geschlossen/geschlossen)

### Anschlusskabel

2 Anschlussbuchsen (RJ 12) auf der Gehäuserückseite bieten mit Hilfe von steckbaren Anschlusskabeln hohe Investitionssicherheit und Servicefreundlichkeit. 2 Geldladen können miteinander verbunden werden (sofern systemseitig ansteuerbar).

### Elektrische Anschlussmöglichkeiten

PC: Seriell, USB, Parallel

Bon-Drucker: z.B. Epson, Star

Kassensysteme: z.B. IBM, ADS, WNI, Torex

Retail, Toshiba-Tec, NCR, Vectron

Waagen: z.B. Mettler, Bizerba

Registrierkassen: z.B. Sharp, Casio

### Verschlussysteme

Optional mit Druckverschluss erhältlich (34 D-KE-K siehe sep. Datenblatt Verschlussysteme).

### Farbe

anthrazit, schwarz, cremeweiß, lichtgrau, IBM iron grey (alle RAL-Farben auf Anfrage).

### Vorderstück

Optional in Edelstahl gebürstet oder ledergenarbt (andere Designs auf Anfrage).

### Abmessungen (in mm)

Breite	Tiefe	Höhe
340	394	118

### Gewichte (ohne Münzen)

Geldlade: 11 kg

Kasseneinsatz: 3,1 kg

Münzfüllung: 6,0 kg

Modelländerungen, Druckfehler und Irrtümer vorbehalten.

Weitere Informationen und Bilder zu diesem Produkt finden Sie auf unserer Homepage im Bereich Downloads Datenblätter.