



KASSENEINSATZ "KE 54-D"

KASSENEINSATZ MIT ABSCHLIESSBAREM DECKEL

Dieser Kasseneinsatz KE 54-D bietet viel Inhalt bei kompakter Abmessung. Zwei an der Frontseite eingearbeitete Einwurfschlitze ermöglichen bei geschlossener Kassenschublade das Einwerfen von Belegen und Geldscheinen. Einen Platz für Rollengeld findet man hinter den Banknotenfächer.

Nach Beendigung der Kassierarbeiten kann der KE 54-D in der Geldlade verschlossen, herausgenommen und im Tresor deponiert werden.

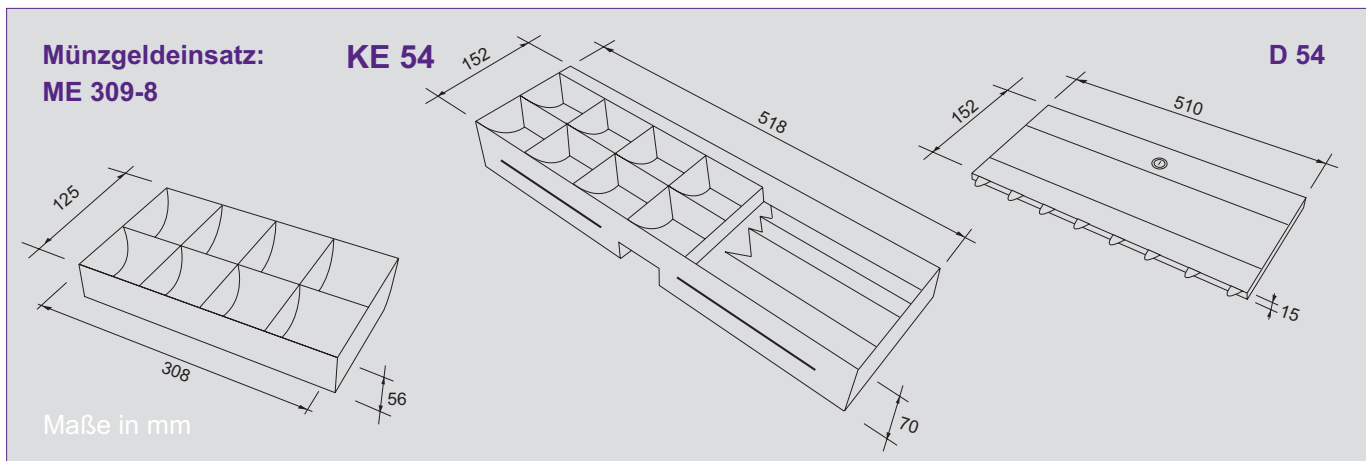
Kennzeichnend für dieses Modell:

- Robuste Ganzstahlkonstruktion
- Komplette herausnehmbare Münzgeldeinsatz mit 8 Mulden (ME 309-8)
- Optional INKiESS® Unterschale mit 7 Einzelmünzbehälter (MiNiKORD) (308 RE)
- Der Banknoteneinsatz mit 4 Schrägfächer kann bei Bedarf auf 6 Fächer erweitert werden (BE 187-4)
- Bequemer Zugriff auf die Banknoten
- für Links- und Rechtshänder
- Abschließbarer Deckel aus pulverbeschichtetem Stahlblech

Mogler-Kassen GmbH

Obere Mühle 17
D-74906 Bad Rappenau-Bonfeld
Telefon: +49 (0)70 66 - 99 44 10
Telefax: +49 (0)70 66 - 99 44 11
Internet: www.mogler.de
eMail: vertrieb@mogler.de

Mogler®



Technische Daten:

Aufbau

Kasseneinsatz und Deckel sind aus pulverbeschichtetem Stahlblech hergestellt.

Einwurfschlitz

Für Belege an der Front.

Münzgeldeinsatz

Komplett herausnehmbarer Münzgeldeinsatz mit 8 Münzmulden (ME 309-8).
Optional: INKiESS Unterschale 308 RE mit 7 Einzelmünzbehälter (MiNiKORD).

Banknotenfächer

Banknoteneinsatz mit 4 Schrägfächer, können bei Bedarf auf 6 Fächer erweitert werden
(BE 187-4)

Belegfach

Unter dem Münzgeldeinsatz.

Rollenfach

Hinter dem Banknoteneinsatz.

Alternative Varianten

Informationen hierzu finden Sie auf weiteren Datenblättern zur Baureihe KE 54-D.

Schloss am Deckel

2-Stellungs-Zylinderschloss mit 2 Schlüsseln bis zu 150 Schließvarianten. Optional gleichschließend oder masterschlüssel-fähig.

Farbe

schwarz
(alle RAL-Farben auf Anfrage)

Abmessungen

(in mm, ohne Deckel)

Breite	Tiefe	Höhe
518	152	70

Gewichte (ohne Münzen)

Kasseneinsatz:	4,0 kg
Münzfüllung:	4,0 kg
Deckel:	1,5 kg

Modelländerungen, Druckfehler und Irrtümer vorbehalten.

Weitere Informationen und Bilder zu diesem Produkt finden Sie auf unserer Homepage im Bereich Downloads Datenblätter.