



ELEKTRISCHE GELDSCHUBLADE "34 E-KE-K"

MIT HERAUSNEHMBAHREM KLAPPEINSATZ

Sicherheit und Effizienz auf kleinstem Raum bietet diese Geldlade. Ein aufbohrsicheres Schloss mit 100.000 verschiedenen Schließungen, 2 Scheckschlitze zur getrennten Aufbewahrung unterschiedlicher Belege.

Der Clou: der robuste Metall-Kasseneinsatz wird einfach zusammengeklappt, verriegelt und schon können Sie Ihren Geldbestand sicher transportieren.

Wie alle Mogler-Geldladen bietet auch dieses Modell Vollauszug, kugelgelagerte, trennbare Teleskopschienen, die patentierte Mogler-Verriegelung und einen robusten, für die Langlebigkeit ausgelegten Geräte-Aufbau.

Die Geldlade bietet 2 Universalanschlussbuchsen zur Verwendung unterschiedlichster, steckbarer Anschlusskabel.

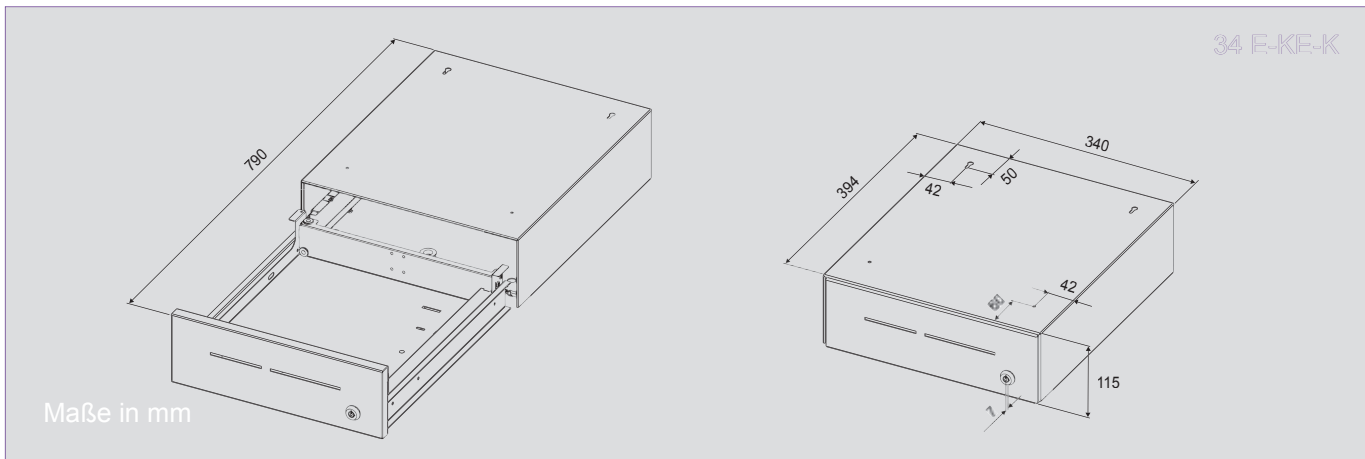
Kennzeichnend für dieses Modell:

- Robuste Ganzstahlkonstruktion
- herausnehmbarer Klappeneinsatz mit Schloss und robustem Transportgriff (KE 34E-KE, siehe sep. Datenblatt)
- komplett herausnehmbarer Münzeinsatz mit 8 verriegelbaren Einzelmulden (Nr. 6)
- 2 Belegfächer 80 und 110 mm breit
- 4 Flachfächer für Banknoten mit Niederhalter aus Edelstahl
- Bequemer Zugriff auf die Banknoten
- Bewährte und patentierte Verriegelungstechnik

Mogler-Kassen GmbH

Obere Mühle 17
D-74906 Bad Rappenau-Bonfeld
Telefon: +49 (0)70 66 - 99 44 10
Telefax: +49 (0)70 66 - 99 44 11
Internet: www.mogler.de
eMail: vertrieb@mogler.de

Mogler[®]



Maße in mm

Aufbau

Die Geldschublade ist eine robuste Ganzstahlkonstruktion. Wie alle Mogler-Geldladen bietet auch dieses Modell einen Vollauszug durch kugelgelagerte, trennbare Teleskopschienen.

Einbau

Die Geldschublade kann sowohl als Aufstell- und Unterbaugeldlade verwendet werden. Die Gehäuseoberseite bietet vorgestanzte Befestigungslöcher.

Belegfach

2 getrennte Belegfächer unter dem Münzgeldeinsatz (80 und 110 mm breit).

Schloss an der Geldschublade

3-Stellungs-Radial-Stift-Zylinderschloss, aufbohrsicher (Notöffnung, elektrischer Betrieb, verriegelt) mit 2 Schlüsseln bis zu 100.000 Schließvarianten. Optional gleichschließend oder masterschlüsselfähig

Kasseneinsatz mit integriertem, verschließbarem Deckel

Nach Beendigung der Kassierarbeiten kann der Kasseneinsatz (KE 34E-KE, siehe sep. Datenblatt) in der Geldlade zusammengeklappt, verschlossen und am robusten Tragegriff entnommen werden.

2-Stellungs-Zylinderschloss mit 2 Schlüsseln bis zu 150 Schließvarianten. Optional gleichschließend oder masterschlüsselfähig.

Alternative Varianten

Informationen hierzu finden Sie auf weiteren Datenblättern zur Baureihe 34 E.

Spannungswerte

12/24 Volt, optional 36 Volt.

Microschalter

die Statusanzeige kann über einen Schiebeschalter von außen umgestellt werden (Kasse offen/geschlossen, Kasse geschlossen/geschlossen)

Anschlusskabel

2 Anschlussbuchsen (RJ 12) auf der Gehäuserückseite bieten mit Hilfe von steckbaren Anschlusskabeln hohe Investitionssicherheit und Servicefreundlichkeit. 2 Geldladen können miteinander verbunden werden (sofern systemseitig ansteuerbar).

Elektrische Anschlussmöglichkeiten

PC: Seriell, USB, Parallel
Bon-Drucker: z.B. Epson, Star
Kassensysteme: z.B. IBM, ADS, WNI, Torex Retail, Toshiba-Tec, NCR, Vectron
Waagen: z.B. Mettler, Bizerba
Registrierkassen: z.B. Sharp, Casio

Verschlussysteme

Optional mit Druckverschluss erhältlich (34 D-KE-K siehe sep. Datenblatt Verschlussysteme).

Farbe

anthrazit, schwarz, cremeweiß, lichtgrau, IBM iron grey (alle RAL-Farben auf Anfrage).

Vorderstück

Optional in Edelstahl gebürstet oder ledergernarbt (andere Designs auf Anfrage).

Abmessungen (in mm)

Breite	Tiefe	Höhe
340	400	118

Gewichte (ohne Münzen)

Geldlade: 11 kg
Kasseneinsatz: 3,1 kg
Münzfüllung: 6,0 kg

Modelländerungen, Druckfehler und Irrtümer vorbehalten.

Weitere Informationen und Bilder zu diesem Produkt finden Sie auf unserer Homepage im Bereich Downloads.